

BC LABEL

Location de bornes photos numériques

Stylo USB Bois Design

Commande Minimum : **1000 PIECES**

Délais de livraison : **15 JOURS**

Garantie : **2 Ans**



Détails Techniques

Méthodes de marquage :	Tampographie, Gravure Laser
Alimentation :	Par usb, aucune batterie nécessaire
Couleurs Disponibles :	Bois Hêtre
Taxes Applicables :	Taxe SORECOP, Eco participation DEEE
Capacités disponibles :	128Mb, 256Mb, 512Mb, 1Go, 2Go, 4Go, 8Go, 16Go
Dimensions :	14 X 1.5 CM
Poids :	26g
Matières :	Bois
Garantie :	2 Ans
Notice :	Non
Compatibilité :	Linux
Attache possible :	Non
Type de stylo :	Bille
Norme USB lecture :	950 Ko/S (USB1.1), 12.0 Mo/S(USB2.0)
Norme USB ecriture :	860 Ko/S (USB1.1), 9.0 Mo/S (USB2.0)
Capuchon :	Oui
Aspect :	Mat
Rel :	1001-01-11-00-20

Stylo USB Slim

Commande Minimum : **100 PIECES**

Délais de livraison : **10 JOURS**

Garantie : **2 Ans**



Détails Techniques

Méthodes de marquage :	Tampographie, Gravure Laser
Alimentation :	Par usb, aucune batterie nécessaire
Couleurs Disponibles :	Noir, Sur Demande, Bleu Nuit
Taxes Applicables :	Taxe SORECOP, Eco participation DEEE
Capacités disponibles :	128Mb, 256Mb, 512Mb, 1Go, 2Go, 4Go, 8Go, 16Go
Dimensions :	140 L x 17 l x 15 H mm
Poids :	20 g
Matières :	Plastique, Metal, ABS
Garantie :	2 Ans
Compatibilité :	Linux
Attache possible :	Non
Type de stylo :	Bille
Norme USB lecture :	950 Ko/S (USB1.1), 12.0 Mo/S(USB2.0)
Norme USB écriture :	860 Ko/S (USB1.1), 9.0 Mo/S (USB2.0)
Capuchon :	Oui
Aspect :	Brillant
Rel :	1001-01-11-00-05

Stylo USB Couleur

Commande Minimum : **1000 PIECES**

Délais de livraison : **NC**

Garantie : **2 Ans**



Détails Techniques

Méthodes de marquage :	Gravure Laser
Spécifications :	Non Applicable
Alimentation :	Par usb, aucune batterie nécessaire
Couleurs Disponibles :	Rouge, Vert, Jaune, Sur Demande, Bleu Nuit
Taxes Applicables :	Taxe SORECOP, Eco participation DEEE
Dimensions :	NC
Poids :	NC
Matières :	Metal, ABS
Garantie :	2 Ans
Compatibilité :	Linux
Attache possible :	Non
Type de stylo :	Bille
Norme USB lecture :	950 Ko/S (USB1.1), 12.0 Mo/S(USB2.0)
Norme USB écriture :	860 Ko/S (USB1.1), 9.0 Mo/S (USB2.0)
Capuchon :	Oui
Aspect :	Brillant
Rel :	1001-01-11-00-10

Stylo USB Entreprise

Commande Minimum : **100 PIECES**

Délais de livraison : **10 JOURS**

Garantie : **2 Ans**



Détails Techniques

Méthodes de marquage :	Tampographie, Gravure Laser
Spécifications :	nc
Alimentation :	Par usb, aucune batterie nécessaire
Couleurs Disponibles :	Noir, Sur Demande, Blanc
Taxes Applicables :	Taxe SORECOP, Eco participation DEEE
Capacités disponibles :	128Mb, 256Mb, 512Mb, 1Go, 2Go, 4Go, 8Go, 16Go
Dimensions :	137 X 15 MM
Poids :	19 g
Matières :	Plastique, Aluminium, Metal
Inclus :	nc
Garantie :	2 Ans
Lecteur de cartes :	Non
Notice :	Non
Compatibilité :	Linux
Attache possible :	Oui
Capuchon :	Oui
Type de stylo :	Bille
Norme USB lecture :	950 Ko/S (USB1.1), 12.0 Mo/S(USB2.0)
Norme USB écriture :	860 Ko/S (USB1.1), 9.0 Mo/S (USB2.0)
Aspect :	Brillant
Rel :	1001-01-11-00-05

Stylo USB Pointeur Laser Affaire

Commande Minimum : **100 PIECES**

Délais de livraison : **10 JOURS**

Garantie : **2 Ans**



Détails Techniques

Méthodes de marquage :	Gravure Laser
Spécifications :	Laser
Alimentation :	Par usb, aucune batterie nécessaire
Couleurs Disponibles :	Noir, Gris, Blanc
Taxes Applicables :	Taxe SORECOP, Eco participation DEEE
Capacités disponibles :	128Mb, 256Mb, 512Mb, 1Go, 2Go, 4Go, 8Go, 16Go
Dimensions :	150 X 12 MM
Poids :	30 g
Matières :	Aluminium, Metal
Garantie :	2 Ans
Compatibilité :	Linux
Attache possible :	Non
Type de stylo :	Bille
Norme USB lecture :	950 Ko/S (USB1.1), 12.0 Mo/S(USB2.0)
Norme USB ecriture :	860 Ko/S (USB1.1), 9.0 Mo/S (USB2.0)
Capuchon :	Oui
Aspect :	Brillant
Rel :	1001-01-11-00-07

Stylo Bille USB Bois Metal

Commande Minimum : **1000 PIECES**

Délais de livraison : **NC**

Garantie : **2 Ans**



Détails Techniques

Méthodes de marquage :	Tampographie, Gravure Laser
Spécifications :	Non Applicable
Alimentation :	Par usb, aucune batterie nécessaire
Couleurs Disponibles :	Bois Hêtre, Bois Bambou
Taxes Applicables :	Taxe SORECOP, Eco participation DEEE
Capacités disponibles :	128Mb, 256Mb, 512Mb, 1Go, 2Go, 4Go, 8Go, 16Go
Dimensions :	NC
Poids :	NC
Matières :	Bois, Metal
Garantie :	2 Ans
Compatibilité :	Linux
Attache possible :	Non
Type de stylo :	Bille
Norme USB lecture :	950 Ko/S (USB1.1), 12.0 Mo/S(USB2.0)
Norme USB ecriture :	860 Ko/S (USB1.1), 9.0 Mo/S (USB2.0)
Capuchon :	Oui
Aspect :	Brillant
Rel :	1001-01-11-00-20

Stylo USB Prestige Extra Slim

Commande Minimum : **100 PIECES**

Délais de livraison : **15 JOURS**

Garantie : **2 Ans**



Détails Techniques

Méthodes de marquage :	Tampographie, Gravure Laser
Alimentation :	Par usb, aucune batterie nécessaire
Couleurs Disponibles :	Rouge, Bleu Ciel, Noir, Gris, Sur Demande
Taxes Applicables :	Taxe SORECOP, Eco participation DEEE
Capacités disponibles :	128Mb, 256Mb, 512Mb, 1Go, 2Go, 4Go, 8Go, 16Go
Dimensions :	135 x 13 x 13 MM
Poids :	24 g
Matières :	Plastique, Metal, ABS
Garantie :	2 Ans
Compatibilité :	Linux
Attache possible :	Non
Type de stylo :	Bille
Norme USB lecture :	950 Ko/S (USB1.1), 12.0 Mo/S(USB2.0)
Norme USB écriture :	860 Ko/S (USB1.1), 9.0 Mo/S (USB2.0)
Capuchon :	Oui
Aspect :	Brillant
Rel :	1001-01-11-00-06

Stylo USB Carbon

Commande Minimum : **500 PIECES**

Délais de livraison : **15 JOURS**

Garantie : **2 Ans**



Détails Techniques

Méthodes de marquage :	Gravure Laser
Alimentation :	Par usb, aucune batterie nécessaire
Couleurs Disponibles :	Noir
Taxes Applicables :	Taxe SORECOP, Eco participation DEEE
Capacités disponibles :	128Mb, 256Mb, 512Mb, 1Go, 2Go, 4Go, 8Go, 16Go
Dimensions :	NC
Poids :	50 g
Matières :	Metal
Garantie :	2 Ans
Compatibilité :	Linux
Attache possible :	Non
Type de stylo :	Bille
Norme USB lecture :	950 Ko/S (USB1.1), 12.0 Mo/S(USB2.0)
Norme USB écriture :	860 Ko/S (USB1.1), 9.0 Mo/S (USB2.0)
Capuchon :	Oui
Aspect :	Brillant
Rel :	1001-01-11-00-09

Stylo USB Roquette

Commande Minimum : **100 PIECES**

Délais de livraison : **15 JOURS**

Garantie : **2 Ans**



Détails Techniques

Méthodes de marquage :	Tampographie, Gravure Laser
Alimentation :	Par usb, aucune batterie nécessaire
Couleurs Disponibles :	Gris
Taxes Applicables :	Taxe SORECOP, Eco participation DEEE
Capacités disponibles :	128Mb, 256Mb, 512Mb, 1Go, 2Go, 4Go, 8Go
Dimensions :	150 X 15 MM
Poids :	50 g
Matières :	Aluminium, Metal
Garantie :	2 Ans
Compatibilité :	Linux
Type de stylo :	Bille
Norme USB lecture :	950 Ko/S (USB1.1), 12.0 Mo/S(USB2.0)
Norme USB écriture :	860 Ko/S (USB1.1), 9.0 Mo/S (USB2.0)
Capuchon :	Oui
Aspect :	Brillant
Rel :	1001-01-11-00-06

Stylo USB Tout Alu

Commande Minimum : **100 PIECES**

Délais de livraison : **15 JOURS**

Garantie : **2 Ans**



Détails Techniques

Méthodes de marquage :	Tampographie, Gravure Laser
Alimentation :	Par usb, aucune batterie nécessaire
Couleurs Disponibles :	Rouge, Jaune, Noir, Gris, Sur Demande, Rose, Bleu Nuit
Taxes Applicables :	Taxe SORECOP, Eco participation DEEE
Capacités disponibles :	128Mb, 256Mb, 512Mb, 1Go, 2Go, 4Go, 8Go, 16Go
Dimensions :	12.5 X 1
Poids :	23 g
Matières :	Aluminium
Garantie :	2 Ans
Compatibilité :	Linux
Attache possible :	Non
Type de stylo :	Bille
Norme USB lecture :	950 Ko/S (USB1.1), 12.0 Mo/S(USB2.0)
Norme USB écriture :	860 Ko/S (USB1.1), 9.0 Mo/S (USB2.0)
Capuchon :	Oui
Aspect :	Brillant
Rel :	1001-01-11-00-06

Stylo USB Touch

Commande Minimum : **100 PIECES**

Délais de livraison : **15 JOURS**

Garantie : **2 Ans**



Détails Techniques

Méthodes de marquage :	Tampographie, Gravure Laser
Alimentation :	Par usb, aucune batterie nécessaire
Couleurs Disponibles :	Gris
Taxes Applicables :	Taxe SORECOP, Eco participation DEEE
Capacités disponibles :	128Mb, 256Mb, 512Mb, 1Go, 2Go, 4Go, 8Go, 16Go
Dimensions :	150 X 15 MM
Poids :	50 g
Matières :	Aluminium, PVC souple
Garantie :	2 Ans
Compatibilité :	Linux
Attache possible :	Non
Type de stylo :	Bille
Norme USB lecture :	950 Ko/S (USB1.1), 12.0 Mo/S(USB2.0)
Norme USB écriture :	860 Ko/S (USB1.1), 9.0 Mo/S (USB2.0)
Capuchon :	Oui
Aspect :	Mat
Rel :	1001-01-11-00-06

Stylo USB Eco

Commande Minimum : **1000 PIECES**

Délais de livraison : **NC**

Garantie : **2 Ans**



Détails Techniques

Méthodes de marquage :	Tampographie
Alimentation :	Par usb, aucune batterie nécessaire
Couleurs Disponibles :	Noir
Taxes Applicables :	Taxe SORECOP, Eco participation DEEE
Capacités disponibles :	128Mb, 256Mb, 512Mb, 1Go, 2Go, 4Go, 8Go, 16Go
Dimensions :	140 X 15 MM
Poids :	50 g
Matières :	Plastique
Garantie :	2 Ans
Compatibilité :	Linux
Attache possible :	Non
Type de stylo :	Bille
Norme USB lecture :	950 Ko/S (USB1.1), 12.0 Mo/S(USB2.0)
Norme USB écriture :	860 Ko/S (USB1.1), 9.0 Mo/S (USB2.0)
Capuchon :	Non
Aspect :	Mat
Rel :	1001-01-11-00-06

Stylo USB Conique

Commande Minimum : **100 PIECES**

Délais de livraison : **10 JOURS**

Garantie : **2 Ans**



Détails Techniques

Méthodes de marquage :	Tampographie, Gravure Laser
Alimentation :	Par usb, aucune batterie nécessaire
Couleurs Disponibles :	Noir, Gris
Taxes Applicables :	Taxe SORECOP, Eco participation DEEE
Capacités disponibles :	128Mb, 256Mb, 512Mb, 1Go, 2Go, 4Go, 8Go, 16Go
Dimensions :	150 X 15 MM
Poids :	50 g
Matières :	Metal
Garantie :	2 Ans
Compatibilité :	Linux
Type de stylo :	Bille
Norme USB lecture :	950 Ko/S (USB1.1), 12.0 Mo/S(USB2.0)
Norme USB ecriture :	860 Ko/S (USB1.1), 9.0 Mo/S (USB2.0)
Capuchon :	Oui
Aspect :	Brillant
Rel :	1001-01-11-00-06

Stylo USB Clic

Commande Minimum : **100 PIECES**

Délais de livraison : **10 JOURS**

Garantie : **1 An**



Détails Techniques

Méthodes de marquage :	Gravure Laser
Alimentation :	Par usb, aucune batterie nécessaire
Couleurs Disponibles :	Noir, Gris
Taxes Applicables :	Taxe SORECOP, Eco participation DEEE
Capacités disponibles :	128Mb, 256Mb, 512Mb, 1Go, 2Go, 4Go, 8Go, 16Go
Poids :	50 g
Matières :	Metal
Garantie :	1 An
Compatibilité :	Windows 98/2000/XP/Vista/Seven, Mac, Linux
Attache possible :	Non
Type de stylo :	Bille
Norme USB lecture :	950 Ko/S (USB1.1), 12.0 Mo/S(USB2.0)
Norme USB ecriture :	860 Ko/S (USB1.1), 9.0 Mo/S (USB2.0)
Capuchon :	Oui

Stylo USB Circus

Commande Minimum : **100 PIECES**

Délais de livraison : **10 JOURS**

Garantie : **2 Ans**



Détails Techniques

Méthodes de marquage :	Tampographie, Gravure Laser
Alimentation :	Par usb, aucune batterie nécessaire
Couleurs Disponibles :	Noir, Gris
Taxes Applicables :	Taxe SORECOP, Eco participation DEEE
Capacités disponibles :	128Mb, 256Mb, 512Mb, 1Go, 2Go, 4Go, 8Go, 16Go
Dimensions :	150 X 15 MM
Poids :	50 g
Matières :	Aluminium
Garantie :	2 Ans
Compatibilité :	Linux
Attache possible :	Non
Type de stylo :	Bille
Norme USB lecture :	950 Ko/S (USB1.1), 12.0 Mo/S(USB2.0)
Norme USB écriture :	860 Ko/S (USB1.1), 9.0 Mo/S (USB2.0)
Capuchon :	Oui
Aspect :	Brillant
Rel :	1001-01-11-00-05

Stylo USB Slim Luxe

Commande Minimum : **100 PIECES**

Délais de livraison : **10 JOURS**

Garantie : **2 Ans**



Détails Techniques

Méthodes de marquage :	Tampographie, Gravure Laser
Alimentation :	Par usb, aucune batterie nécessaire
Couleurs Disponibles :	Noir, Gris, Sur Demande
Taxes Applicables :	Taxe SORECOP, Eco participation DEEE
Capacités disponibles :	128Mb, 256Mb, 512Mb, 1Go, 2Go, 4Go, 8Go, 16Go
Dimensions :	140 X 13 X 13 MM
Poids :	35
Matières :	Metal
Garantie :	2 Ans
Notice :	Non
Compatibilité :	Linux
Attache possible :	Non
Type de stylo :	Bille
Norme USB lecture :	950 Ko/S (USB1.1), 12.0 Mo/S(USB2.0)
Norme USB écriture :	860 Ko/S (USB1.1), 9.0 Mo/S (USB2.0)
Capuchon :	Oui
Aspect :	Brillant
Rel :	1001-01-11-00-07

Stylo USB Stylet

Commande Minimum : **100 PIECES**

Délais de livraison : **10 JOURS**

Garantie : **2 Ans**



Détails Techniques

Méthodes de marquage :	Tampographie, Gravure Laser
Alimentation :	Par usb, aucune batterie nécessaire
Couleurs Disponibles :	Rouge, Noir, Gris, Sur Demande, Blanc
Taxes Applicables :	Taxe SORECOP, Eco participation DEEE
Capacités disponibles :	128Mb, 256Mb, 512Mb, 1Go, 2Go, 4Go, 8Go, 16Go
Dimensions :	140 x 17 x 15 mm
Poids :	23 g
Matières :	Metal
Garantie :	2 Ans
Compatibilité :	Linux
Attache possible :	Non
Type de stylo :	Bille
Norme USB lecture :	950 Ko/S (USB1.1), 12.0 Mo/S(USB2.0)
Norme USB écriture :	860 Ko/S (USB1.1), 9.0 Mo/S (USB2.0)
Capuchon :	Oui
Aspect :	Brillant
Rel :	1001-01-11-00-06

Stylo USB Publicitaire Slim

Commande Minimum : **100 PIECES**

Délais de livraison : **7 JOURS**

Garantie : **2 Ans**



Détails Techniques

Méthodes de marquage :	Impression Quadri, Gravure Laser
Alimentation :	Par usb, aucune batterie nécessaire
Couleurs Disponibles :	Noir, Blanc
Taxes Applicables :	Taxe SORECOP, Eco participation DEEE
Capacités disponibles :	2Go, 4Go, 8Go, 16Go
Dimensions :	138 x 14 x 14 mm
Poids :	19 g
Matières :	Metal
Garantie :	2 Ans
Compatibilité :	Linux
Attache possible :	Non
Type de stylo :	Bille
Norme USB lecture :	950 Ko/S (USB1.1), 12.0 Mo/S(USB2.0)
Norme USB écriture :	860 Ko/S (USB1.1), 9.0 Mo/S (USB2.0)
Capuchon :	Oui
Aspect :	Brillant
Rel :	1001-01-11-00-12

Stylo USB Extra Slim Carbone

Commande Minimum : **100 PIECES**

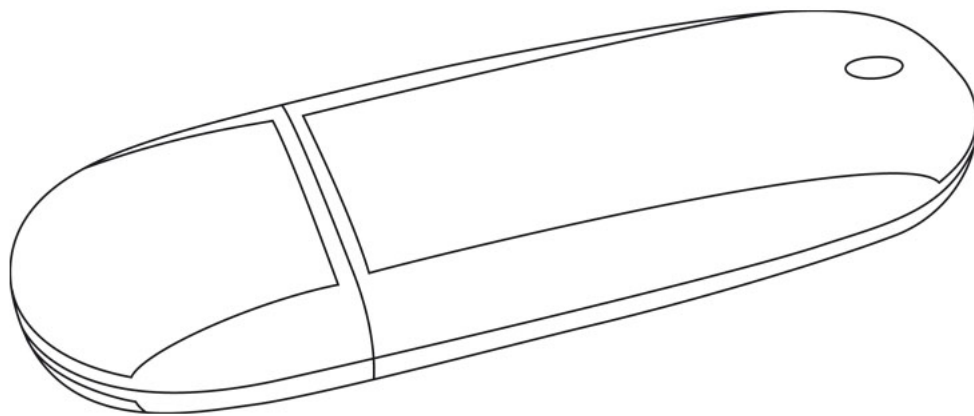
Délais de livraison : **15 JOURS**

Garantie : **2 Ans**



Détails Techniques

Méthodes de marquage :	Tampographie, Gravure Laser
Alimentation :	Par usb, aucune batterie nécessaire
Taxes Applicables :	Taxe SORECO, Eco participation DEEE
Capacités disponibles :	128Mb, 256Mb, 512Mb, 1Go, 2Go, 4Go, 8Go, 16Go
Dimensions :	135 x 13 x 13 mm
Poids :	24 g
Matières :	Metal
Garantie :	2 Ans
Compatibilité :	Windows 2000-XP-Vista-Seven-8, Mac OS, Linux
Attache possible :	Non
Type de stylo :	Bille
Norme USB lecture :	950 Ko/S (USB1.1), 12.0 Mo/S(USB2.0)
Norme USB écriture :	860 Ko/S (USB1.1), 9.0 Mo/S (USB2.0)
Capuchon :	Oui
Aspect :	Brillant
Rel :	1001-01-11-00-09



BC LABEL

Location de bornes photos numériques

2, chemin du Bout du Large
78540 Vernouillet 78540 France

Caillet C?line

E-mail : contact@bclabel.fr

Tel. : 0139281020

Fax : 0139281021