

BC LABEL

Location de bornes photos numériques

Clé USB Pivotante Couleur

Commande Minimum : **100 PIECES**

Délais de livraison : **10 JOURS**

Garantie : **2 Ans**



Détails Techniques

Capacités disponibles : 128Mb, 256Mb, 512Mb, 1Go, 2Go, 4Go, 8Go, 16Go, 32Go, 64 Go

Méthodes de marquage : Tampographie, Gravure Laser

Vitesse en lecture : 950 Ko/S (USB1.1), 12.0 Mo/S(USB2.0)

Vitesse en écriture : 860 Ko/S (USB1.1), 9.0 Mo/S (USB2.0)

Alimentation : Par usb, aucune batterie nécessaire

Couleurs Disponibles : Rouge, Vert, Jaune, Bleu Ciel, Marron, Noir, Violet, Orange, Gris, Sur Demande, Rose, Transparent, Or, Argent, Bronze, Cyan, Bleu Nuit, Blanc

Taxes Applicables : Taxe SORECOP, Eco participation DEEE

Dimensions : 57 x 19 x 9.5 mm

Poids : 14.5 g

Matières : Plastique, Metal

Garantie : 2 Ans

Compatibilité : Linux

Attache possible : Oui

Capuchon : Non

Aspect : Mat, Brillant

Rel : 1001-01-11-00-01

Clé USB Pivotante Métallisée

Commande Minimum : **100 PIECES**

Délais de livraison : **15 JOURS**

Garantie : **2 Ans**



Détails Techniques

Capacités disponibles :	128Mb, 256Mb, 512Mb, 1Go, 2Go, 4Go, 8Go, 16Go, 32Go, 64 Go
Méthodes de marquage :	Tampographie, Gravure Laser
Vitesse en lecture :	950 Ko/S (USB1.1), 12.0 Mo/S(USB2.0)
Vitesse en écriture :	860 Ko/S (USB1.1), 9.0 Mo/S (USB2.0)
Alimentation :	Par usb, aucune batterie nécessaire
Couleurs Disponibles :	Rouge, Vert, Jaune, Bleu Ciel, Marron, Noir, Violet, Orange, Gris, Sur Demande, Rose, Transparent, Argent, Cyan
Taxes Applicables :	Taxe SORECO, Eco participation DEEE
Dimensions :	57 x 19 x 9 mm
Poids :	13 g
Matières :	Metal
Garantie :	2 Ans
Compatibilité :	Linux
Attache possible :	Oui
Capuchon :	Non
Aspect :	Brillant
Rel :	1001-01-11-00-02

Cle USB Pivotante Micro USB

Commande Minimum : **100 PIECES**

Délais de livraison : **10 JOURS**

Garantie : **2 Ans**



Détails Techniques

Capacités disponibles : 128Mb, 256Mb, 512Mb, 1Go, 2Go, 4Go, 8Go, 16Go

Méthodes de marquage : Tampographie, Gravure Laser

Vitesse en lecture : 950 Ko/S (USB1.1), 12.0 Mo/S(USB2.0)

Vitesse en écriture : 860 Ko/S (USB1.1), 9.0 Mo/S (USB2.0)

Alimentation : Par usb, aucune batterie nécessaire

Couleurs Disponibles : Rouge, Vert, Jaune, Bleu Ciel, Noir, Orange, Gris, Sur Demande, Argent, Bleu Nuit, Blanc

Taxes Applicables : Taxe SORECO, Eco participation DEEE

Dimensions : 70 x 18 x 10 mm

Poids : 12 g

Matières : Metal, PVC souple

Garantie : 2 Ans

Compatibilité : Linux

Attache possible : Oui

Capuchon : Oui

Aspect : Mat

Rel : 1001-01-11-00-02

Clé USB Pivotante Aluminium Lisse

Commande Minimum : **100 PIECES**

Délais de livraison : **15 JOURS**

Garantie : **2 Ans**



Détails Techniques

Capacités disponibles :	128Mb, 256Mb, 512Mb, 1Go, 2Go, 4Go, 8Go, 16Go
Méthodes de marquage :	Gravure Laser
Vitesse en lecture :	950 Ko/S (USB1.1), 12.0 Mo/S(USB2.0)
Vitesse en écriture :	860 Ko/S (USB1.1), 9.0 Mo/S (USB2.0)
Alimentation :	Par usb, aucune batterie nécessaire
Couleurs Disponibles :	Rouge, Vert, Jaune, Bleu Ciel, Noir, Violet, Orange, Gris, Sur Demande, Rose, Argent, Cyan, Bleu Nuit, Blanc
Taxes Applicables :	Taxe SORECO, Eco participation DEEE
Dimensions :	54 x 17 x 10 mm
Poids :	13 g
Matières :	Metal, ABS
Garantie :	2 Ans
Compatibilité :	Linux
Attache possible :	Oui
Capuchon :	Non
Aspect :	Mat
Rel :	1001-01-11-00-01

Cle USB Stylet Couleur

Commande Minimum : **100 PIECES**

Délais de livraison : **15 JOURS**

Garantie : **2 Ans**



Détails Techniques

Capacités disponibles : 128Mb, 256Mb, 512Mb, 1Go, 2Go, 4Go, 8Go, 16Go

Méthodes de marquage : Tampographie

Vitesse en lecture : 950 Ko/S (USB1.1), 12.0 Mo/S(USB2.0)

Vitesse en écriture : 860 Ko/S (USB1.1), 9.0 Mo/S (USB2.0)

Alimentation : Par usb, aucune batterie nécessaire

Couleurs Disponibles : Rouge, Vert, Jaune, Noir, Blanc

Taxes Applicables : Taxe SORECO, Eco participation DEEE

Dimensions : 70 x 20 x 8 mm

Poids : 10 g

Matières : PVC souple

Garantie : 2 Ans

Compatibilité : Linux

Attache possible : Oui

Capuchon : Non

Aspect : Mat

Rel : 1001-01-11-00-05

Cle USB Gold Pivotante

Commande Minimum : **100 PIECES**

Délais de livraison : **10 JOURS**

Garantie : **2 Ans**



Détails Techniques

Capacités disponibles : 128Mb, 256Mb, 512Mb, 1Go, 2Go, 4Go, 8Go, 16Go

Méthodes de marquage : Gravure Laser

Vitesse en lecture : 950 Ko/S (USB1.1), 12.0 Mo/S(USB2.0)

Vitesse en écriture : 860 Ko/S (USB1.1), 9.0 Mo/S (USB2.0)

Alimentation : Par usb, aucune batterie nécessaire

Couleurs Disponibles : Or

Taxes Applicables : Taxe SORECOP, Eco participation DEEE

Dimensions : 40 x 23 x 6 mm

Poids : 18 g

Matières : Metal

Garantie : 2 Ans

Compatibilité : Linux

Attache possible : Non

Capuchon : Non

Aspect : Brillant

Rel : 1001-01-11-00-07

Cle USB Galaxie 2

Commande Minimum : **100 PIECES**

Délais de livraison : **10 JOURS**

Garantie : **2 Ans**



Détails Techniques

Capacités disponibles : 128Mb, 256Mb, 512Mb, 1Go, 2Go, 4Go, 8Go, 16Go

Méthodes de marquage : Tampographie

Vitesse en lecture : 950 Ko/S (USB1.1), 12.0 Mo/S(USB2.0)

Vitesse en écriture : 860 Ko/S (USB1.1), 9.0 Mo/S (USB2.0)

Alimentation : Par usb, aucune batterie nécessaire

Couleurs Disponibles : Rouge, Noir, Gris, Blanc

Taxes Applicables : Taxe SORECO, Eco participation DEEE

Dimensions : 67 x 20 x 7 mm

Poids : 6 g

Matières : ABS

Garantie : 2 Ans

Compatibilité : Linux

Attache possible : Oui

Capuchon : Oui

Aspect : Touche Soft

Rel : 1001-01-11-00-01

Clé USB Galaxie

Commande Minimum : **100 PIECES**

Délais de livraison : **10 JOURS**

Garantie : **2 Ans**



Détails Techniques

Capacités disponibles :	128Mb, 256Mb, 512Mb, 1Go, 2Go, 4Go, 8Go, 16Go
Méthodes de marquage :	Tampographie
Spécifications :	Non Applicable
Vitesse en lecture :	950 Ko/S (USB1.1), 12.0 Mo/S(USB2.0)
Vitesse en écriture :	860 Ko/S (USB1.1), 9.0 Mo/S (USB2.0)
Alimentation :	Par usb, aucune batterie nécessaire
Couleurs Disponibles :	Rouge, Vert, Jaune, Bleu Ciel, Marron, Noir, Violet, Orange, Gris, Sur Demande
Taxes Applicables :	Taxe SORECOP, Eco participation DEEE
Dimensions :	74 x 20 x 7 mm
Poids :	9 g
Matières :	Plastique
Garantie :	2 Ans
Compatibilité :	Linux
Attache possible :	Oui
Capuchon :	Oui
Aspect :	Mat, Brillant, Touche Soft
Rel :	1001-01-11-00-01

Cle USB Arc en Ciel Micro USB

Commande Minimum : **100 PIECES**

Délais de livraison : **10 JOURS**

Garantie : **2 Ans**



Détails Techniques

Capacités disponibles :	128Mb, 256Mb, 512Mb, 1Go, 2Go, 4Go, 8Go, 16Go
Méthodes de marquage :	Tampographie, Gravure Laser
Vitesse en lecture :	950 Ko/S (USB1.1), 12.0 Mo/S(USB2.0)
Vitesse en écriture :	860 Ko/S (USB1.1), 9.0 Mo/S (USB2.0)
Alimentation :	Par usb, aucune batterie nécessaire
Couleurs Disponibles :	Rouge, Jaune, Bleu Ciel, Noir, Gris, Sur Demande, Rose
Taxes Applicables :	Taxe SORECO, Eco participation DEEE
Dimensions :	70 x 18 x 7 mm
Poids :	13 g
Matières :	Metal
Garantie :	2 Ans
Compatibilité :	Linux
Attache possible :	Non
Capuchon :	Oui
Aspect :	Brillant
Rel :	1001-01-11-00-02

Clé USB Métal Rectangle

Commande Minimum : **100 PIECES**

Délais de livraison : **15 JOURS**

Garantie : **2 Ans**



Détails Techniques

Capacités disponibles : 128Mb, 256Mb, 512Mb, 1Go, 2Go, 4Go, 8Go, 16Go

Méthodes de marquage : Tampographie, Gravure Laser

Vitesse en lecture : 950 Ko/S (USB1.1), 12.0 Mo/S(USB2.0)

Vitesse en écriture : 860 Ko/S (USB1.1), 9.0 Mo/S (USB2.0)

Alimentation : Par usb, aucune batterie nécessaire

Couleurs Disponibles : Argent

Taxes Applicables : Taxe SORECOP, Eco participation DEEE

Dimensions : 50 x 21 x 8 mm

Poids : 17 g

Matières : Metal

Garantie : 2 Ans

Compatibilité : Linux

Attache possible : Oui

Capuchon : Oui

Aspect : Mat

Rel : 1001-01-11-00-05

Clé USB Métal Carré

Commande Minimum : **100 PIECES**

Délais de livraison : **10 JOURS**

Garantie : **2 Ans**



Détails Techniques

Capacités disponibles : 128Mb, 256Mb, 512Mb, 1Go, 2Go, 4Go, 8Go, 16Go

Méthodes de marquage : Tampographie, Gravure Laser

Vitesse en lecture : 950 Ko/S (USB1.1), 12.0 Mo/S(USB2.0)

Vitesse en écriture : 860 Ko/S (USB1.1), 9.0 Mo/S (USB2.0)

Alimentation : Par usb, aucune batterie nécessaire

Couleurs Disponibles : Argent

Taxes Applicables : Taxe SORECOP, Eco participation DEEE

Dimensions : 50 x 20 x 10 mm

Poids : 18.5 g

Matières : Metal

Garantie : 2 Ans

Compatibilité : Linux

Attache possible : Non

Capuchon : Oui

Aspect : Mat

Rel : 1001-01-11-00-03

Clé USB Alu rectangulaire

Commande Minimum : **100 PIECES**

Délais de livraison : **10 JOURS**

Garantie : **2 Ans**



Détails Techniques

Capacités disponibles : 128Mb, 256Mb, 512Mb, 1Go, 2Go, 4Go, 8Go, 16Go

Méthodes de marquage : Impression Quadri, Gravure Laser

Vitesse en lecture : 950 Ko/S (USB1.1), 12.0 Mo/S(USB2.0)

Vitesse en écriture : 860 Ko/S (USB1.1), 9.0 Mo/S (USB2.0)

Alimentation : Par usb, aucune batterie nécessaire

Couleurs Disponibles : Gris

Taxes Applicables : Taxe SORECOP, Eco participation DEEE

Dimensions : 60 x 17 x 7 mm

Poids : 9 g

Matières : Aluminium

Garantie : 2 Ans

Compatibilité : Linux

Attache possible : Oui

Capuchon : Oui

Aspect : Mat

Rel : 1001-01-11-00-01

Clé USB Métal pivotante

Commande Minimum : **100 PIECES**

Délais de livraison : **15 JOURS**

Garantie : **2 Ans**



Détails Techniques

Capacités disponibles : 128Mb, 256Mb, 512Mb, 1Go, 2Go, 4Go, 8Go, 16Go

Méthodes de marquage : Tampographie, Gravure Laser

Vitesse en lecture : 950 Ko/S (USB1.1), 12.0 Mo/S(USB2.0)

Vitesse en écriture : 860 Ko/S (USB1.1), 9.0 Mo/S (USB2.0)

Alimentation : Par usb, aucune batterie nécessaire

Couleurs Disponibles : Argent

Taxes Applicables : Taxe SORECOP, Eco participation DEEE

Dimensions : 58 x 13 x 8 mm

Poids : 17 g

Matières : Metal

Garantie : 2 Ans

Compatibilité : Linux

Attache possible : Oui

Capuchon : Non

Aspect : Mat

Rel : 1001-01-11-00-06

Clé USB Lanier

Commande Minimum : **100 PIECES**

Délais de livraison : **15 JOURS**

Garantie : **2 Ans**



Détails Techniques

Capacités disponibles : 128Mb, 256Mb, 512Mb, 1Go, 2Go, 4Go, 8Go, 16Go

Méthodes de marquage : Tampographie

Spécifications : Non Applicable

Vitesse en lecture : 950 Ko/S (USB1.1), 12.0 Mo/S(USB2.0)

Vitesse en écriture : 860 Ko/S (USB1.1), 9.0 Mo/S (USB2.0)

Alimentation : Par usb, aucune batterie nécessaire

Couleurs Disponibles : Rouge, Vert, Jaune, Bleu Ciel, Marron, Noir, Violet, Orange, Gris, Sur Demande, Rose, Cyan, Bleu Nuit, Blanc

Taxes Applicables : Taxe SORECOP, Eco participation DEEE

Dimensions : 800 X 20 X 05 MM

Poids : 20 g

Matières : Plastique, ABS

Garantie : 2 Ans

Compatibilité : Linux

Attache possible : Oui

Capuchon : Oui

Aspect : Mat

Rel : 1001-01-11-00-05

Clé USB Boussole Compass

Commande Minimum : **500 PIECES**

Délais de livraison : **15 JOURS**

Garantie : **2 Ans**



Détails Techniques

Capacités disponibles : 128Mb, 256Mb, 512Mb, 1Go, 2Go, 4Go, 8Go, 16Go

Méthodes de marquage : Impression Quadri, Tampographie

Vitesse en lecture : 950 Ko/S (USB1.1), 12.0 Mo/S(USB2.0)

Vitesse en écriture : 860 Ko/S (USB1.1), 9.0 Mo/S (USB2.0)

Alimentation : Par usb, aucune batterie nécessaire

Couleurs Disponibles : Rouge, Jaune, Bleu Ciel, Orange, Gris

Taxes Applicables : Taxe SORECO, Eco participation DEEE

Dimensions : NC

Poids : 40 g

Matières : ABS

Garantie : 2 Ans

Compatibilité : Linux

Attache possible : Oui

Capuchon : Oui

Aspect : Brillant

Rel : 1001-01-11-00-09

Clé USB Clip

Commande Minimum : **100 PIECES**

Délais de livraison : **15 JOURS**

Garantie : **2 Ans**



Détails Techniques

Capacités disponibles : 128Mb, 256Mb, 512Mb, 1Go, 2Go, 4Go, 8Go, 16Go

Méthodes de marquage : Tampographie

Vitesse en lecture : 950 Ko/S (USB1.1), 12.0 Mo/S(USB2.0)

Vitesse en écriture : 860 Ko/S (USB1.1), 9.0 Mo/S (USB2.0)

Alimentation : Par usb, aucune batterie nécessaire

Couleurs Disponibles : Rouge, Vert, Bleu Nuit, Blanc

Taxes Applicables : Taxe SORECOP, Eco participation DEEE

Dimensions : 20 X 10 X 05 MM

Poids : 5 g

Matières : Plastique

Garantie : 2 Ans

Compatibilité : Linux

Attache possible : Oui

Capuchon : Non

Aspect : Mat

Rel : 1001-01-11-00-06

Clé USB Style Tranchee

Commande Minimum : **100 PIECES**

Délais de livraison : **15 JOURS**

Garantie : **2 Ans**



Détails Techniques

Capacités disponibles : 128Mb, 256Mb, 512Mb, 1Go, 2Go, 4Go, 8Go, 16Go

Méthodes de marquage : Impression Quadri, Gravure Laser

Vitesse en lecture : 950 Ko/S (USB1.1), 12.0 Mo/S(USB2.0)

Vitesse en écriture : 860 Ko/S (USB1.1), 9.0 Mo/S (USB2.0)

Alimentation : Par usb, aucune batterie nécessaire

Couleurs Disponibles : Bleu Ciel, Orange

Taxes Applicables : Taxe SORECOP, Eco participation DEEE

Dimensions : 45 x 13 mm

Poids : 10 g

Matières : ABS

Garantie : 2 Ans

Compatibilité : Linux

Attache possible : Non

Capuchon : Oui

Aspect : Mat

Rel : 1001-01-11-00-05

Clé USB Espace

Commande Minimum : **100 PIECES**

Délais de livraison : **15 JOURS**

Garantie : **2 Ans**



Détails Techniques

Capacités disponibles : 128Mb, 256Mb, 512Mb, 1Go, 2Go, 4Go, 8Go, 16Go

Méthodes de marquage : Impression Quadri, Gravure Laser

Vitesse en lecture : 950 Ko/S (USB1.1), 12.0 Mo/S(USB2.0)

Vitesse en écriture : 860 Ko/S (USB1.1), 9.0 Mo/S (USB2.0)

Alimentation : Par usb, aucune batterie nécessaire

Couleurs Disponibles : Vert, Noir, Orange

Taxes Applicables : Taxe SORECO, Eco participation DEEE

Dimensions : 65 x 30 x 9 mm

Poids : 11 g

Matières : ABS

Garantie : 2 Ans

Compatibilité : Linux

Attache possible : Oui

Capuchon : Non

Aspect : Mat

Rel : 1001-01-11-00-05

Clé Usb Elegance

Commande Minimum : **100 PIECES**

Délais de livraison : **10 JOURS**

Garantie : **2 Ans**



Détails Techniques

Capacités disponibles : 128Mb, 256Mb, 512Mb, 1Go, 2Go, 4Go

Méthodes de marquage : Impression Quadri, Gravure Laser

Vitesse en lecture : 950 Ko/S (USB1.1), 12.0 Mo/S(USB2.0)

Vitesse en écriture : 860 Ko/S (USB1.1), 9.0 Mo/S (USB2.0)

Alimentation : Par usb, aucune batterie nécessaire

Couleurs Disponibles : Rouge, Noir, Bleu Nuit

Taxes Applicables : Taxe SORECO, Eco participation DEEE

Dimensions : 65 X 15 X 05 MM

Poids : 11 g

Matières : Plastique

Garantie : 2 Ans

Compatibilité : Linux

Attache possible : Oui

Capuchon : Oui

Aspect : Mat

Rel : 1001-01-11-00-01

Clé USB Pointeur Laser

Commande Minimum : **100 PIECES**

Délais de livraison : **15 JOURS**

Garantie : **2 Ans**



Détails Techniques

Capacités disponibles : 128Mb, 256Mb, 512Mb, 1Go, 2Go, 4Go, 8Go, 16Go

Méthodes de marquage : Tampographie, Gravure Laser

Spécifications : Pointeur Laser

Vitesse en lecture : 950 Ko/S (USB1.1), 12.0 Mo/S(USB2.0)

Vitesse en écriture : 860 Ko/S (USB1.1), 9.0 Mo/S (USB2.0)

Alimentation : Par usb, aucune batterie nécessaire

Couleurs Disponibles : Noir, Gris, Sur Demande

Taxes Applicables : Taxe SORECO, Eco participation DEEE

Dimensions : 90 x 25 x 15 mm

Poids : 15 g

Matières : PVC souple, ABS

Garantie : 2 Ans

Compatibilité : Linux

Attache possible : Oui

Capuchon : Oui

Aspect : Mat

Rel : 1001-01-11-00-05

Clé Usb Transparente

Commande Minimum : **100 PIECES**

Délais de livraison : **15 JOURS**

Garantie : **2 Ans**



Détails Techniques

Capacités disponibles : 128Mb, 256Mb, 512Mb, 1Go, 2Go, 4Go, 8Go, 16Go

Méthodes de marquage : Tampographie

Vitesse en lecture : 950 Ko/S (USB1.1), 12.0 Mo/S(USB2.0)

Vitesse en écriture : 860 Ko/S (USB1.1), 9.0 Mo/S (USB2.0)

Alimentation : Par usb, aucune batterie nécessaire

Couleurs Disponibles : Rouge, Bleu Ciel, Transparent

Taxes Applicables : Taxe SORECOP, Eco participation DEEE

Dimensions : 56 x 25 x 8 mm

Poids : 6 g

Matières : ABS

Garantie : 2 Ans

Compatibilité : Linux

Attache possible : Oui

Capuchon : Oui

Aspect : Brillant

Rel : 1001-01-11-00-05

Clé Usb Lien Web

Commande Minimum : **100 PIECES**

Délais de livraison : **10 JOURS**

Garantie : **1 An**



Détails Techniques

Capacités disponibles : 128Mb, 256Mb, 512Mb, 1Go, 2Go, 4Go, 8Go, 16Go

Méthodes de marquage : Impression Quadri, Gravure Laser

Vitesse en lecture : 950 Ko/S (USB1.1), 12.0 Mo/S(USB2.0)

Vitesse en écriture : 860 Ko/S (USB1.1), 9.0 Mo/S (USB2.0)

Alimentation : Par usb, aucune batterie nécessaire

Couleurs Disponibles : Sur Demande

Taxes Applicables : Taxe SORECO, Eco participation DEEE

Matières : Plastique

Garantie : 1 An

Compatibilité : Windows 2000-XP-Vista-Seven-8, Mac OS, Linux

Attache possible : Oui

Capuchon : Oui

Cle USB Stylet Metal

Commande Minimum : **100 PIECES**

Délais de livraison : **10 JOURS**

Garantie : **2 Ans**



Détails Techniques

Capacités disponibles : 128Mb, 256Mb, 512Mb, 1Go, 2Go, 4Go, 8Go, 16Go

Méthodes de marquage : Tampographie, Gravure Laser

Vitesse en lecture : 950 Ko/S (USB1.1), 12.0 Mo/S(USB2.0)

Vitesse en écriture : 860 Ko/S (USB1.1), 9.0 Mo/S (USB2.0)

Alimentation : Par usb, aucune batterie nécessaire

Couleurs Disponibles : Gris, Argent

Taxes Applicables : Taxe SORECOP, Eco participation DEEE

Dimensions : 54 x 12 x 5 mm

Poids : 8 g

Matières : Metal

Garantie : 2 Ans

Compatibilité : Linux

Attache possible : Non

Capuchon : Non

Aspect : Brillant

Rel : 1001-01-11-00-05

Cle USB Led Ovale

Commande Minimum : **100 PIECES**

Délais de livraison : **10 JOURS**

Garantie : **2 Ans**



Détails Techniques

Capacités disponibles : 128Mb, 256Mb, 512Mb, 1Go, 2Go, 4Go, 8Go, 16Go

Vitesse en lecture : 950 Ko/S (USB1.1), 12.0 Mo/S(USB2.0)

Vitesse en écriture : 860 Ko/S (USB1.1), 9.0 Mo/S (USB2.0)

Alimentation : Par usb, aucune batterie nécessaire

Couleurs Disponibles : Gris, Sur Demande, Blanc

Taxes Applicables : Taxe SORECOP, Eco participation DEEE

Dimensions : 74 x 20 x 10 mm

Poids : 10 g

Matières : ABS

Garantie : 2 Ans

Compatibilité : Linux

Attache possible : Oui

Capuchon : Oui

Aspect : Brillant

Rel : 1001-01-11-00-05

Clé USB Bureau

Commande Minimum : **100 PIECES**

Délais de livraison : **10 JOURS**

Garantie : **2 Ans**



Détails Techniques

Capacités disponibles : 128Mb, 256Mb, 512Mb, 1Go, 2Go, 4Go, 8Go, 16Go

Méthodes de marquage : Tampographie

Vitesse en lecture : 950 Ko/S (USB1.1), 12.0 Mo/S(USB2.0)

Vitesse en écriture : 9.0 Mo/S (USB2.0)

Alimentation : Par usb, aucune batterie nécessaire

Couleurs Disponibles : Rouge, Noir, Bleu Nuit

Taxes Applicables : Taxe SORECO, Eco participation DEEE

Dimensions : 63 x 22 x 12 mm

Poids : 11 g

Matières : ABS

Garantie : 2 Ans

Compatibilité : Linux

Attache possible : Oui

Capuchon : Oui

Aspect : Mat

Rel : 1001-01-11-00-01

Clé Usb Ciel

Commande Minimum : **100 PIECES**

Délais de livraison : **15 JOURS**

Garantie : **2 Ans**



Détails Techniques

Capacités disponibles : 128Mb, 256Mb, 512Mb, 1Go, 2Go, 4Go, 8Go, 16Go

Méthodes de marquage : Tampographie, Gravure Laser

Vitesse en lecture : 950 Ko/S (USB1.1), 12.0 Mo/S(USB2.0)

Vitesse en écriture : 860 Ko/S (USB1.1), 9.0 Mo/S (USB2.0)

Alimentation : Par usb, aucune batterie nécessaire

Couleurs Disponibles : Jaune, Bleu Ciel, Sur Demande

Taxes Applicables : Taxe SORECOP, Eco participation DEEE

Dimensions : 75 x 22 x 10 mm

Poids : 22 g

Matières : Plastique, Aluminium, ABS

Garantie : 2 Ans

Compatibilité : Linux

Attache possible : Oui

Capuchon : Non

Aspect : Mat

Rel : 1001-01-11-00-06

Clé Usb Lecteur Carte Sd

Commande Minimum : **1000 PIECES**

Délais de livraison : **NC**

Garantie : **2 Ans**



Détails Techniques

Capacités disponibles : 128Mb, 256Mb, 512Mb, 1Go, 2Go, 4Go, 8Go, 16Go

Méthodes de marquage : Impression Quadri

Vitesse en lecture : 950 Ko/S (USB1.1), 12.0 Mo/S(USB2.0)

Vitesse en écriture : 860 Ko/S (USB1.1), 9.0 Mo/S (USB2.0)

Alimentation : Par usb, aucune batterie nécessaire

Couleurs Disponibles : Sur Demande

Taxes Applicables : Taxe SORECO, Eco participation DEEE

Dimensions : 143 x 13mm

Poids : 3 g

Matières : Plastique

Garantie : 2 Ans

Compatibilité : Linux

Attache possible : Non

Capuchon : Oui

Aspect : Brillant

Rel : 1001-01-11-00-05

Cle USB Push Pull

Commande Minimum : **100 PIECES**

Délais de livraison : **10 JOURS**

Garantie : **2 Ans**



Détails Techniques

Capacités disponibles : 128Mb, 256Mb, 512Mb, 1Go, 2Go, 4Go, 8Go, 16Go

Méthodes de marquage : Tampographie

Vitesse en lecture : 950 Ko/S (USB1.1), 12.0 Mo/S(USB2.0)

Vitesse en écriture : 860 Ko/S (USB1.1), 9.0 Mo/S (USB2.0)

Alimentation : Par usb, aucune batterie nécessaire

Couleurs Disponibles : Noir, Gris

Taxes Applicables : Taxe SORECOP, Eco participation DEEE

Dimensions : 63 x 18 x 9 mm

Poids : 7 g

Matières : ABS

Garantie : 2 Ans

Compatibilité : Linux

Attache possible : Oui

Capuchon : Non

Aspect : Mat

Rel : 1001-01-11-00-07

Cle Usb Arc En Ciel

Commande Minimum : **100 PIECES**

Délais de livraison : **15 JOURS**

Garantie : **2 Ans**



Détails Techniques

Capacités disponibles : 128Mb, 256Mb, 512Mb, 1Go, 2Go, 4Go, 8Go, 16Go

Méthodes de marquage : Dome Résine, Gravure Laser

Vitesse en lecture : 950 Ko/S (USB1.1), 12.0 Mo/S(USB2.0)

Vitesse en écriture : 860 Ko/S (USB1.1), 9.0 Mo/S (USB2.0)

Alimentation : Par usb, aucune batterie nécessaire

Couleurs Disponibles : Sur Demande

Taxes Applicables : Taxe SORECO, Eco participation DEEE

Dimensions : 56 x 17 x 8mm

Poids : 9,5 g

Matières : Metal, ABS

Garantie : 2 Ans

Compatibilité : Linux

Attache possible : Oui

Capuchon : Oui

Aspect : Brillant

Rel : 1001-01-11-00-05

Cle USB Ventouse

Commande Minimum : **100 PIECES**

Délais de livraison : **10 JOURS**

Garantie : **2 Ans**



Détails Techniques

Capacités disponibles : 128Mb, 256Mb, 512Mb, 1Go, 2Go, 4Go, 8Go, 16Go

Méthodes de marquage : Tampographie

Vitesse en lecture : 950 Ko/S (USB1.1), 12.0 Mo/S(USB2.0)

Vitesse en écriture : 860 Ko/S (USB1.1), 9.0 Mo/S (USB2.0)

Alimentation : Par usb, aucune batterie nécessaire

Couleurs Disponibles : Sur Demande, Blanc

Taxes Applicables : Taxe SORECO, Eco participation DEEE

Dimensions : 75 x 30 x 7 mm

Poids : 13 g

Matières : PVC souple

Garantie : 2 Ans

Compatibilité : Linux

Attache possible : Non

Capuchon : Non

Aspect : Mat

Rel : 1001-01-11-00-05

Clé USB Moderne Métal

Commande Minimum : **100 PIÈCES**

Délais de livraison : **15 JOURS**

Garantie : **2 Ans**



Détails Techniques

Capacités disponibles : 128Mb, 256Mb, 512Mb, 1Go, 2Go, 4Go, 8Go, 16Go

Méthodes de marquage : Tampographie, Gravure Laser

Vitesse en lecture : 950 Ko/S (USB1.1), 12.0 Mo/S(USB2.0)

Vitesse en écriture : 860 Ko/S (USB1.1), 9.0 Mo/S (USB2.0)

Alimentation : Par usb, aucune batterie nécessaire

Couleurs Disponibles : Argent

Taxes Applicables : Taxe SORECOP, Eco participation DEEE

Dimensions : 52 x 21 x 9 mm

Poids : 15 g

Matières : Metal

Garantie : 2 Ans

Compatibilité : Linux

Attache possible : Oui

Capuchon : Oui

Aspect : Mat

Rel : 1001-01-11-00-05

Clé USB Métal Biométrique

Commande Minimum : **100 PIECES**

Délais de livraison : **15 JOURS**

Garantie : **2 Ans**



Détails Techniques

Capacités disponibles : 128Mb, 256Mb, 512Mb, 1Go, 2Go, 4Go, 8Go, 16Go

Méthodes de marquage : Impression Quadri, Gravure Laser

Vitesse en lecture : 950 Ko/S (USB1.1), 12.0 Mo/S(USB2.0)

Vitesse en écriture : 860 Ko/S (USB1.1), 9.0 Mo/S (USB2.0)

Alimentation : Par usb, aucune batterie nécessaire

Couleurs Disponibles : Argent

Taxes Applicables : Taxe SORECOP, Eco participation DEEE

Dimensions : 66 x 20 x 11 mm

Poids : 35 g

Matières : Aluminium, Metal

Garantie : 2 Ans

Compatibilité : Linux

Attache possible : Oui

Capuchon : Non

Aspect : Mat

Rel : 1001-01-11-00-15

Clé USB Etiquette Personnalisée

Commande Minimum : **1000 PIECES**

Délais de livraison : **15 JOURS**

Garantie : **2 Ans**



Détails Techniques

Capacités disponibles : 128Mb, 256Mb, 512Mb, 1Go, 2Go, 4Go, 8Go, 16Go

Méthodes de marquage : Impression Quadri

Vitesse en lecture : 950 Ko/S (USB1.1), 12.0 Mo/S(USB2.0)

Vitesse en écriture : 860 Ko/S (USB1.1), 9.0 Mo/S (USB2.0)

Alimentation : Par usb, aucune batterie nécessaire

Couleurs Disponibles : Rouge, Jaune, Noir, Sur Demande, Bleu Nuit

Taxes Applicables : Taxe SORECO, Eco participation DEEE

Dimensions : 55 x 21 x 15 mm

Poids : 9 g

Matières : ABS

Garantie : 2 Ans

Compatibilité : Linux

Attache possible : Oui

Capuchon : Oui

Aspect : Brillant

Rel : 1001-01-11-00-05

Clé USB Ovalo

Commande Minimum : **100 PIECES**

Délais de livraison : **10 JOURS**

Garantie : **2 Ans**



Détails Techniques

Capacités disponibles : 128Mb, 256Mb, 512Mb, 1Go, 2Go, 4Go, 8Go, 16Go

Méthodes de marquage : Tampographie

Vitesse en lecture : 950 Ko/S (USB1.1), 12.0 Mo/S(USB2.0)

Vitesse en écriture : 860 Ko/S (USB1.1), 9.0 Mo/S (USB2.0)

Alimentation : Par usb, aucune batterie nécessaire

Couleurs Disponibles : Rouge, Blanc

Taxes Applicables : Taxe SORECOP, Eco participation DEEE

Dimensions : 50 X 25 X 12 MM

Poids : 10 g

Matières : ABS

Garantie : 2 Ans

Compatibilité : Linux

Attache possible : Oui

Capuchon : Non

Aspect : Brillant

Rel : 1001-01-11-00-03

Clé USB Balle

Commande Minimum : **100 PIECES**

Délais de livraison : **10 JOURS**

Garantie : **2 Ans**



Détails Techniques

Capacités disponibles : 128Mb, 256Mb, 512Mb, 1Go, 2Go, 4Go, 8Go, 16Go

Méthodes de marquage : Tampographie

Vitesse en lecture : 950 Ko/S (USB1.1), 12.0 Mo/S(USB2.0)

Vitesse en écriture : 860 Ko/S (USB1.1), 9.0 Mo/S (USB2.0)

Alimentation : Par usb, aucune batterie nécessaire

Couleurs Disponibles : Rouge, Noir, Sur Demande, Bleu Nuit, Blanc

Taxes Applicables : Taxe SORECO, Eco participation DEEE

Dimensions : 59 x 22 x 12 mm

Poids : 8 g

Matières : ABS

Garantie : 2 Ans

Notice : Non

Compatibilité : Linux

Attache possible : Oui

Capuchon : Oui

Aspect : Mat, Brillant, Touche Soft

Rel : 1001-01-11-00-01

Clé USB Gomme Soft

Commande Minimum : **100 PIECES**

Délais de livraison : **15 JOURS**

Garantie : **2 Ans**



Détails Techniques

Capacités disponibles : 128Mb, 256Mb, 512Mb, 1Go, 2Go, 4Go, 8Go, 16Go

Méthodes de marquage : Tampographie, Gravure Laser

Vitesse en lecture : 950 Ko/S (USB1.1), 12.0 Mo/S(USB2.0)

Vitesse en écriture : 860 Ko/S (USB1.1), 9.0 Mo/S (USB2.0)

Alimentation : Par usb, aucune batterie nécessaire

Couleurs Disponibles : Noir, Sur Demande, Blanc

Taxes Applicables : Taxe SORECOP, Eco participation DEEE

Dimensions : 77 x 25 x 10 mm

Poids : 10 g

Matières : ABS

Garantie : 2 Ans

Compatibilité : Linux

Attache possible : Non

Capuchon : Oui

Aspect : Mat, Touche Soft

Rel : 1001-01-11-00-04

Cle USB Lampe Pivotante

Commande Minimum : **100 PIECES**

Délais de livraison : **10 JOURS**

Garantie : **2 Ans**



Détails Techniques

Capacités disponibles : 128Mb, 256Mb, 512Mb, 1Go, 2Go, 4Go, 8Go, 16Go

Méthodes de marquage : Dome Résine

Vitesse en lecture : 950 Ko/S (USB1.1), 12.0 Mo/S(USB2.0)

Vitesse en écriture : 860 Ko/S (USB1.1), 9.0 Mo/S (USB2.0)

Alimentation : Par usb, aucune batterie nécessaire

Couleurs Disponibles : Noir, Sur Demande, Blanc

Taxes Applicables : Taxe SORECO, Eco participation DEEE

Dimensions : 58 x 32 x 10 mm

Poids : 8 g

Matières : Metal, ABS

Garantie : 2 Ans

Compatibilité : Linux

Attache possible : Oui

Capuchon : Non

Aspect : Mat

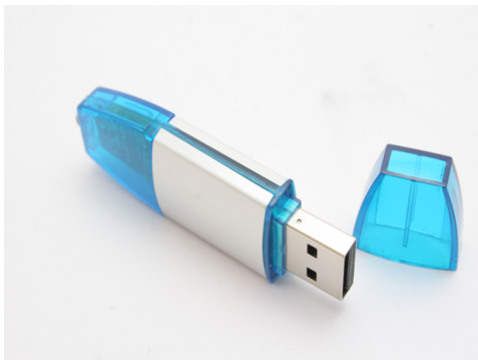
Rel : 1001-01-11-00-05

Clé Usb Papillon

Commande Minimum : **100 PIECES**

Délais de livraison : **15 JOURS**

Garantie : **2 Ans**



Détails Techniques

Capacités disponibles : 128Mb, 256Mb, 512Mb, 1Go, 2Go, 4Go

Méthodes de marquage : Impression Quadri, Gravure Laser

Vitesse en lecture : 950 Ko/S (USB1.1), 12.0 Mo/S(USB2.0)

Vitesse en écriture : 860 Ko/S (USB1.1), 9.0 Mo/S (USB2.0)

Alimentation : Par usb, aucune batterie nécessaire

Couleurs Disponibles : Jaune, Bleu Ciel, Sur Demande

Taxes Applicables : Taxe SORECOP, Eco participation DEEE

Dimensions : 67 x 20 x 7 mm

Poids : 10 g

Matières : Aluminium, ABS

Garantie : 2 Ans

Compatibilité : Linux

Attache possible : Oui

Capuchon : Oui

Aspect : Mat

Rel : 1001-01-11-00-02

Cle USB Petit Budget

Commande Minimum : **100 PIECES**

Délais de livraison : **10 JOURS**

Garantie : **2 Ans**



Détails Techniques

Capacités disponibles :	512Mb, 1Go, 2Go, 4Go, 8Go, 16Go
Méthodes de marquage :	Gravure Laser
Vitesse en lecture :	950 Ko/S (USB1.1), 12.0 Mo/S(USB2.0)
Vitesse en écriture :	860 Ko/S (USB1.1), 9.0 Mo/S (USB2.0)
Alimentation :	Par usb, aucune batterie nécessaire
Couleurs Disponibles :	Rouge, Vert, Jaune, Bleu Ciel, Noir, Violet, Orange, Bleu Nuit, Blanc
Taxes Applicables :	Taxe SORECO, Eco participation DEEE
Dimensions :	58 x 17 x 8 mm
Poids :	6 g
Matières :	Plastique, Metal
Garantie :	2 Ans
Compatibilité :	Linux
Attache possible :	Oui
Capuchon :	Oui
Aspect :	Mat
Rel :	1001-01-11-00-01

Clé USB Mini Métal Rotative

Commande Minimum : **100 PIECES**

Délais de livraison : **15 JOURS**

Garantie : **2 Ans**



Détails Techniques

Capacités disponibles : 128Mb, 256Mb, 512Mb, 1Go, 2Go, 4Go, 8Go, 16Go, 32Go, 64 Go

Méthodes de marquage : Dome Résine, Gravure Laser

Vitesse en lecture : 950 Ko/S (USB1.1), 12.0 Mo/S(USB2.0)

Vitesse en écriture : 860 Ko/S (USB1.1), 9.0 Mo/S (USB2.0)

Alimentation : Par usb, aucune batterie nécessaire

Couleurs Disponibles : Argent

Taxes Applicables : Taxe SORECOP, Eco participation DEEE

Dimensions : 34 x 13 x 5 mm

Poids : 8 g

Matières : Metal

Garantie : 2 Ans

Compatibilité : Linux

Attache possible : Oui

Capuchon : Non

Aspect : Brillant

Rel : 1001-01-11-00-06

Cle USB Balle Biodegradable

Commande Minimum : **100 PIECES**

Délais de livraison : **15 JOURS**

Garantie : **2 Ans**



Détails Techniques

Capacités disponibles : 128Mb, 256Mb, 512Mb, 1Go, 2Go, 4Go, 8Go, 16Go, 32Go

Méthodes de marquage : Tampographie

Vitesse en lecture : 950 Ko/S (USB1.1), 12.0 Mo/S(USB2.0)

Vitesse en écriture : 860 Ko/S (USB1.1), 9.0 Mo/S (USB2.0)

Alimentation : Par usb, aucune batterie nécessaire

Couleurs Disponibles : Marron

Taxes Applicables : Taxe SORECOP, Eco participation DEEE

Dimensions : 59 x 22 x 12 mm

Poids : 8 g

Matières : Plastique

Garantie : 2 Ans

Compatibilité : Windows 2000-XP-Vista-Seven-8, Mac OS, Linux

Attache possible : Oui

Capuchon : Oui

Aspect : Mat

Rel : 1001-01-11-00-03

Cle USB Galaxie Biodegradable

Commande Minimum : **100 PIECES**

Délais de livraison : **15 JOURS**

Garantie : **2 Ans**



Détails Techniques

Capacités disponibles : 128Mb, 256Mb, 512Mb, 1Go, 2Go, 4Go, 8Go, 16Go, 32Go

Méthodes de marquage : Tampographie

Vitesse en lecture : 950 Ko/S (USB1.1), 12.0 Mo/S(USB2.0)

Vitesse en écriture : 860 Ko/S (USB1.1), 9.0 Mo/S (USB2.0)

Alimentation : Par usb, aucune batterie nécessaire

Couleurs Disponibles : Marron

Taxes Applicables : Taxe SORECO, Eco participation DEEE

Dimensions : 74 x 20 x 7 mm

Poids : 9 g

Matières : Plastique

Garantie : 2 Ans

Compatibilité : Windows 2000-XP-Vista-Seven-8, Mac OS, Linux

Attache possible : Oui

Capuchon : Oui

Aspect : Mat

Rel : 1001-01-11-00-03

Cle USB Pivotante Biodegradable

Commande Minimum : **100 PIECES**

Délais de livraison : **15 JOURS**

Garantie : **2 Ans**



Détails Techniques

Capacités disponibles : 128Mb, 256Mb, 512Mb, 1Go, 2Go, 4Go, 8Go, 16Go, 32Go

Méthodes de marquage : Tampographie

Vitesse en lecture : 950 Ko/S (USB1.1), 12.0 Mo/S(USB2.0)

Vitesse en écriture : 860 Ko/S (USB1.1), 9.0 Mo/S (USB2.0)

Alimentation : Par usb, aucune batterie nécessaire

Couleurs Disponibles : Marron

Taxes Applicables : Taxe SORECOP, Eco participation DEEE

Dimensions : 60 x 20 x 10 mm

Poids : 9 g

Matières : Plastique

Garantie : 2 Ans

Compatibilité : Windows 2000-XP-Vista-Seven-8, Mac OS, Linux

Attache possible : Oui

Capuchon : Non

Aspect : Mat

Rel : 1001-01-11-00-03

Cle USB Pivotante Alu Biodegradable

Commande Minimum : **100 PIECES**

Délais de livraison : **15 JOURS**

Garantie : **2 Ans**



Détails Techniques

Capacités disponibles : 128Mb, 256Mb, 512Mb, 1Go, 2Go, 4Go, 8Go, 16Go, 32Go

Méthodes de marquage : Tampographie, Gravure Laser

Vitesse en lecture : 950 Ko/S (USB1.1), 12.0 Mo/S(USB2.0)

Vitesse en écriture : 860 Ko/S (USB1.1), 9.0 Mo/S (USB2.0)

Alimentation : Par usb, aucune batterie nécessaire

Couleurs Disponibles : Marron

Taxes Applicables : Taxe SORECOP, Eco participation DEEE

Dimensions : 57 x 20 x 10 mm

Poids : 15 g

Matières : Plastique

Garantie : 2 Ans

Compatibilité : Windows 2000-XP-Vista-Seven-8, Mac OS, Linux

Attache possible : Oui

Capuchon : Non

Aspect : Mat

Rel : 1001-01-11-00-03

Cle USB Suprême carrée

Commande Minimum : **100 PIECES**

Délais de livraison : **15 JOURS**

Garantie : **2 Ans**



Détails Techniques

Capacités disponibles : 128Mb, 256Mb, 512Mb, 1Go, 2Go, 4Go, 8Go, 16Go

Méthodes de marquage : Dome Résine

Vitesse en lecture : 950 Ko/S (USB1.1), 12.0 Mo/S(USB2.0)

Vitesse en écriture : 860 Ko/S (USB1.1), 9.0 Mo/S (USB2.0)

Alimentation : Par usb, aucune batterie nécessaire

Couleurs Disponibles : Noir, Sur Demande, Blanc

Taxes Applicables : Taxe SORECO, Eco participation DEEE

Dimensions : 50 X 30 X 10 MM

Poids : 8 g

Matières : ABS

Garantie : 2 Ans

Compatibilité : Linux

Attache possible : Oui

Capuchon : Oui

Aspect : Mat, Brillant

Rel : 1001-01-11-00-07

Clé USB Suprême ronde

Commande Minimum : **100 PIECES**

Délais de livraison : **15 JOURS**

Garantie : **2 Ans**



Détails Techniques

Capacités disponibles : 128Mb, 256Mb, 512Mb, 1Go, 2Go, 4Go, 8Go, 16Go

Méthodes de marquage : Dome Résine

Vitesse en lecture : 950 Ko/S (USB1.1), 12.0 Mo/S(USB2.0)

Vitesse en écriture : 860 Ko/S (USB1.1), 9.0 Mo/S (USB2.0)

Alimentation : Par usb, aucune batterie nécessaire

Couleurs Disponibles : Noir, Sur Demande

Taxes Applicables : Taxe SORECO, Eco participation DEEE

Dimensions : 50 X 32 X 10 MM

Poids : 8 g

Matières : ABS

Garantie : 2 Ans

Compatibilité : Linux

Attache possible : Oui

Capuchon : Oui

Aspect : Mat, Brillant

Rel : 1001-01-11-00-07

Clé USB suprême rectangle

Commande Minimum : **100 PIECES**

Délais de livraison : **15 JOURS**

Garantie : **2 Ans**



Détails Techniques

Capacités disponibles : 128Mb, 256Mb, 512Mb, 1Go, 2Go, 4Go, 8Go, 16Go

Méthodes de marquage : Dome Résine

Vitesse en lecture : 950 Ko/S (USB1.1), 12.0 Mo/S(USB2.0)

Vitesse en écriture : 860 Ko/S (USB1.1), 9.0 Mo/S (USB2.0)

Alimentation : Par usb, aucune batterie nécessaire

Couleurs Disponibles : Noir, Sur Demande

Taxes Applicables : Taxe SORECO, Eco participation DEEE

Dimensions : 50 X 17 X 10 MM

Poids : 8 g

Matières : ABS

Garantie : 2 Ans

Compatibilité : Linux

Attache possible : Oui

Capuchon : Oui

Aspect : Mat, Brillant

Rel : 1001-01-11-00-07

Clé USB Suprême Ovale

Commande Minimum : **100 PIECES**

Délais de livraison : **15 JOURS**

Garantie : **2 Ans**



Détails Techniques

Capacités disponibles : 128Mb, 256Mb, 512Mb, 1Go, 2Go, 4Go, 8Go, 16Go

Méthodes de marquage : Dome Résine

Vitesse en lecture : 950 Ko/S (USB1.1), 12.0 Mo/S(USB2.0)

Vitesse en écriture : 860 Ko/S (USB1.1), 9.0 Mo/S (USB2.0)

Alimentation : Par usb, aucune batterie nécessaire

Couleurs Disponibles : Noir, Sur Demande

Taxes Applicables : Taxe SORECO, Eco participation DEEE

Dimensions : 53 X 25 X 10 MM

Poids : 8 g

Matières : ABS

Garantie : 2 Ans

Compatibilité : Linux

Attache possible : Oui

Capuchon : Oui

Aspect : Mat, Brillant

Rel : 1001-01-11-00-07

Cle Usb Solaire Rectangle

Commande Minimum : **100 PIECES**

Délais de livraison : **15 JOURS**

Garantie : **2 Ans**



Détails Techniques

Capacités disponibles : 128Mb, 256Mb, 512Mb, 1Go, 2Go, 4Go, 8Go, 16Go

Spécifications : Non Applicable

Vitesse en lecture : 950 Ko/S (USB1.1), 12.0 Mo/S(USB2.0)

Vitesse en écriture : 860 Ko/S (USB1.1), 9.0 Mo/S (USB2.0)

Couleurs Disponibles : Transparent

Taxes Applicables : Taxe SORECOP, Eco participation DEEE

Dimensions : 60 x 20 x 10 mm

Poids : 15 g

Matières : ABS

Garantie : 2 Ans

Compatibilité : Linux

Attache possible : Oui

Capuchon : Oui

Aspect : Brillant

Rel : 1001-01-11-00-10

Clé USB Solaire Cylindre

Commande Minimum : **100 PIECES**

Délais de livraison : **15 JOURS**

Garantie : **2 Ans**



Détails Techniques

Capacités disponibles : 128Mb, 256Mb, 512Mb, 1Go, 2Go, 4Go, 8Go, 16Go

Méthodes de marquage : Tampographie

Vitesse en lecture : 950 Ko/S (USB1.1), 12.0 Mo/S(USB2.0)

Vitesse en écriture : 860 Ko/S (USB1.1), 9.0 Mo/S (USB2.0)

Alimentation : Par usb, aucune batterie nécessaire

Couleurs Disponibles : Transparent

Taxes Applicables : Taxe SORECOP, Eco participation DEEE

Dimensions : 61 x 20 x 11 mm

Poids : 15 g

Matières : ABS

Garantie : 2 Ans

Compatibilité : Linux

Attache possible : Oui

Capuchon : Oui

Aspect : Brillant

Rel : 1001-01-11-00-10

Cle USB Solaire Arrondie

Commande Minimum : **100 PIECES**

Délais de livraison : **15 JOURS**

Garantie : **2 Ans**



Détails Techniques

Capacités disponibles : 128Mb, 256Mb, 512Mb, 1Go, 2Go, 4Go, 8Go, 16Go

Vitesse en lecture : 950 Ko/S (USB1.1), 12.0 Mo/S(USB2.0)

Vitesse en écriture : 860 Ko/S (USB1.1), 9.0 Mo/S (USB2.0)

Alimentation : Par usb, aucune batterie nécessaire

Couleurs Disponibles : Transparent

Taxes Applicables : Taxe SORECOP, Eco participation DEEE

Dimensions : 60 x 20 x 10 mm

Poids : 15 g

Matières : ABS

Garantie : 2 Ans

Compatibilité : Linux

Attache possible : Oui

Capuchon : Oui

Aspect : Brillant

Rel : 1001-01-11-00-10

Clé USB Mini Coulissante

Commande Minimum : **100 PIECES**

Délais de livraison : **10 JOURS**

Garantie : **2 Ans**



Détails Techniques

Capacités disponibles : 128Mb, 256Mb, 512Mb, 1Go, 2Go, 4Go, 8Go, 16Go, 32Go, 64 Go

Méthodes de marquage : Dome Résine, Gravure Laser

Vitesse en lecture : 950 Ko/S (USB1.1), 12.0 Mo/S(USB2.0)

Vitesse en écriture : 860 Ko/S (USB1.1), 9.0 Mo/S (USB2.0)

Alimentation : Par usb, aucune batterie nécessaire

Couleurs Disponibles : Noir, Gris

Taxes Applicables : Taxe SORECOP, Eco participation DEEE

Dimensions : 42 x 19 x 9 MM

Poids : 12 g

Matières : Plastique, Aluminium, Metal

Garantie : 2 Ans

Compatibilité : Linux

Attache possible : Oui

Capuchon : Non

Aspect : Brillant

Rel : 1001-01-11-00-07

Clé USB Mini Slide

Commande Minimum : **100 PIECES**

Délais de livraison : **10 JOURS**

Garantie : **2 Ans**



Détails Techniques

Capacités disponibles : 128Mb, 256Mb, 512Mb, 1Go, 2Go, 4Go, 8Go, 16Go, 32Go, 64 Go

Méthodes de marquage : Gravure Laser

Vitesse en lecture : 950 Ko/S (USB1.1), 12.0 Mo/S(USB2.0)

Vitesse en écriture : 860 Ko/S (USB1.1), 9.0 Mo/S (USB2.0)

Alimentation : Par usb, aucune batterie nécessaire

Couleurs Disponibles : Rouge, Vert, Jaune, Bleu Ciel, Marron, Noir, Violet, Orange, Gris, Sur Demande, Rose, Cyan, Bleu Nuit, Blanc

Taxes Applicables : Taxe SORECO, Eco participation DEEE

Dimensions : 32 x 12 x 6 mm

Poids : 6 g

Matières : Aluminium

Garantie : 2 Ans

Compatibilité : Linux

Attache possible : Oui

Capuchon : Non

Aspect : Brillant

Rel : 1001-01-11-00-03

Cle USB Mini Affaire

Commande Minimum : **100 PIECES**

Délais de livraison : **15 JOURS**

Garantie : **1 An**



Détails Techniques

Capacités disponibles : 128Mb, 256Mb, 512Mb, 1Go, 2Go, 4Go, 8Go, 16Go

Méthodes de marquage : Tampographie

Vitesse en lecture : 950 Ko/S (USB1.1), 12.0 Mo/S(USB2.0)

Vitesse en écriture : 860 Ko/S (USB1.1), 9.0 Mo/S (USB2.0)

Alimentation : Par usb, aucune batterie nécessaire

Couleurs Disponibles : Noir, Blanc

Taxes Applicables : Taxe SORECOP, Eco participation DEEE

Dimensions : 34 x 15 x 4 mm

Poids : 5 g

Matières : ABS

Garantie : 1 An

Compatibilité : Linux

Attache possible : Oui

Capuchon : Non

Aspect : Brillant

Rel : 1001-01-11-00-06

Cle USB Mini Silicon

Commande Minimum : **100 PIECES**

Délais de livraison : **15 JOURS**

Garantie : **2 Ans**



Détails Techniques

Capacités disponibles : 128Mb, 256Mb, 512Mb, 1Go, 2Go, 4Go, 8Go, 16Go

Méthodes de marquage : Tampographie

Vitesse en lecture : 950 Ko/S (USB1.1), 12.0 Mo/S(USB2.0)

Vitesse en écriture : 860 Ko/S (USB1.1), 9.0 Mo/S (USB2.0)

Alimentation : Par usb, aucune batterie nécessaire

Couleurs Disponibles : Rouge, Jaune, Noir, Blanc

Taxes Applicables : Taxe SORECO, Eco participation DEEE

Dimensions : 35 x 17 x 5 mm

Poids : 3 g

Matières : ABS

Garantie : 2 Ans

Compatibilité : Linux

Attache possible : Non

Capuchon : Non

Aspect : Brillant

Rel : 1001-01-11-00-07

Clé USB Mini Color

Commande Minimum : **100 PIECES**

Délais de livraison : **10 JOURS**

Garantie : **2 Ans**



Détails Techniques

Capacités disponibles :	512Mb, 1Go, 2Go, 4Go, 8Go, 16Go
Méthodes de marquage :	Tampographie, Gravure Laser
Vitesse en lecture :	950 Ko/S (USB1.1), 12.0 Mo/S(USB2.0)
Vitesse en écriture :	860 Ko/S (USB1.1), 9.0 Mo/S (USB2.0)
Alimentation :	Par usb, aucune batterie nécessaire
Couleurs Disponibles :	Vert, Bleu Ciel, Noir, Gris, Rose
Taxes Applicables :	Taxe SORECO, Eco participation DEEE
Dimensions :	33 X 12 X 05 MM
Poids :	3 g
Matières :	ABS
Garantie :	2 Ans
Compatibilité :	Linux
Attache possible :	Oui
Capuchon :	Non
Aspect :	Mat
Rel :	1001-01-11-00-06

Cle USB Mini Elegante

Commande Minimum : **100 PIECES**

Délais de livraison : **10 JOURS**

Garantie : **2 Ans**



Détails Techniques

Capacités disponibles : 128Mb, 256Mb, 512Mb, 1Go, 2Go, 4Go, 8Go, 16Go

Méthodes de marquage : Tampographie

Vitesse en lecture : 950 Ko/S (USB1.1), 12.0 Mo/S(USB2.0)

Vitesse en écriture : 860 Ko/S (USB1.1), 9.0 Mo/S (USB2.0)

Alimentation : Par usb, aucune batterie nécessaire

Couleurs Disponibles : Noir

Taxes Applicables : Taxe SORECOP, Eco participation DEEE

Dimensions : 23 x 14 x 6 mm

Poids : 3 g

Matières : ABS

Garantie : 2 Ans

Compatibilité : Linux

Attache possible : Oui

Capuchon : Oui

Aspect : Brillant

Rel : 1001-01-11-00-07

Clé USB Travail

Commande Minimum : **100 PIECES**

Délais de livraison : **15 JOURS**

Garantie : **2 Ans**



Détails Techniques

Capacités disponibles :	128Mb, 256Mb, 512Mb, 1Go, 2Go, 4Go, 8Go, 16Go
Méthodes de marquage :	Tampographie, Gravure Laser
Spécifications :	Modèle classique
Vitesse en lecture :	950 Ko/S (USB1.1), 12.0 Mo/S(USB2.0)
Vitesse en écriture :	860 Ko/S (USB1.1), 9.0 Mo/S (USB2.0)
Alimentation :	Par usb, aucune batterie nécessaire
Couleurs Disponibles :	Rouge, Vert, Jaune, Bleu Ciel, Noir, Orange, Sur Demande, Transparent, Argent, Bronze, Cyan, Bleu Nuit, Blanc
Taxes Applicables :	Taxe SORECOP, Eco participation DEEE
Dimensions :	68 x 21 x 10 mm
Poids :	9,5 g
Matières :	Aluminium, ABS
Inclus :	Cable USB
Garantie :	2 Ans
Lecteur de cartes :	Non
Notice :	Oui
Compatibilité :	Linux
Attache possible :	Oui
Capuchon :	Oui
Aspect :	Mat
Rel :	1001-01-11-00-01

Clé USB Professionnelle

Commande Minimum : **100 PIECES**

Délais de livraison : **15 JOURS**

Garantie : **2 Ans**



Détails Techniques

Capacités disponibles :	128Mb, 256Mb, 512Mb, 1Go, 2Go, 4Go, 8Go, 16Go
Méthodes de marquage :	Impression Quadri, Gravure Laser
Spécifications :	Non Applicable
Vitesse en lecture :	950 Ko/S (USB1.1), 12.0 Mo/S(USB2.0)
Vitesse en écriture :	860 Ko/S (USB1.1), 9.0 Mo/S (USB2.0)
Alimentation :	Par usb, aucune batterie nécessaire
Couleurs Disponibles :	Rouge, Vert, Jaune, Bleu Ciel, Marron, Noir, Violet, Orange, Gris, Sur Demande, Rose, Transparent, Or, Argent, Bronze, Cyan, Bleu Nuit, Blanc
Petite description :	Vos clés USB personnalisées de 128 Mo à 8 Go
intégration :	non
cable ? :	en option
Taxes Applicables :	Taxe SORECOP, Eco participation DEEE
Dimensions :	70 x 24 x 9 mm
Poids :	11 g
Matières :	Aluminium, ABS
Inclus :	Non Applicable
Garantie :	2 Ans
Notice :	Non
Compatibilité :	Linux
Attache possible :	Oui
Capuchon :	Oui
Aspect :	Mat
Rel :	1001-01-11-00-01

Clé USB Magique

Commande Minimum : **100 PIECES**

Délais de livraison : **15 JOURS**

Garantie : **2 Ans**



Détails Techniques

Capacités disponibles : 128Mb, 256Mb, 512Mb, 1Go, 2Go, 4Go, 8Go, 16Go

Méthodes de marquage : Tampographie, Gravure Laser

Spécifications : Non Applicable

Vitesse en lecture : 950 Ko/S (USB1.1), 12.0 Mo/S(USB2.0)

Vitesse en écriture : 860 Ko/S (USB1.1), 9.0 Mo/S (USB2.0)

Alimentation : Par usb, aucune batterie nécessaire

Couleurs Disponibles : Rouge, Vert, Jaune, Bleu Ciel, Noir, Orange, Bleu Nuit

Petite description : Vos clés USB personnalisées de 128 Mo à 8 Go

Taxes Applicables : Taxe SORECOP, Eco participation DEEE

Dimensions : 38 x 12.70mm

Poids : 12,5 g

Matières : Plastique, Metal

Inclus : Non Applicable

Garantie : 2 Ans

Compatibilité : Linux

Attache possible : Oui

Capuchon : Oui

Aspect : Mat

Rel : 1001-01-11-00-01

Cle Usb Original Extra-Plat

Commande Minimum : **100 PIECES**

Délais de livraison : **15 JOURS**

Garantie : **2 Ans**



Détails Techniques

Capacités disponibles : 128Mb, 256Mb, 512Mb, 1Go, 2Go, 4Go, 8Go, 16Go

Méthodes de marquage : Tampographie, Gravure Laser

Spécifications : Non Applicable

Vitesse en lecture : 950 Ko/S (USB1.1), 12.0 Mo/S(USB2.0)

Vitesse en écriture : 860 Ko/S (USB1.1), 9.0 Mo/S (USB2.0)

Alimentation : Par usb, aucune batterie nécessaire

Couleurs Disponibles : Rouge, Vert, Jaune, Noir, Orange

Petite description : Vos clés USB personnalisées de 128 Mo à 8 Go

Taxes Applicables : Taxe SORECOP, Eco participation DEEE

Dimensions : 58 x 16 mm

Poids : 13 g

Matières : Metal, ABS

Inclus : Non Applicable

Garantie : 2 Ans

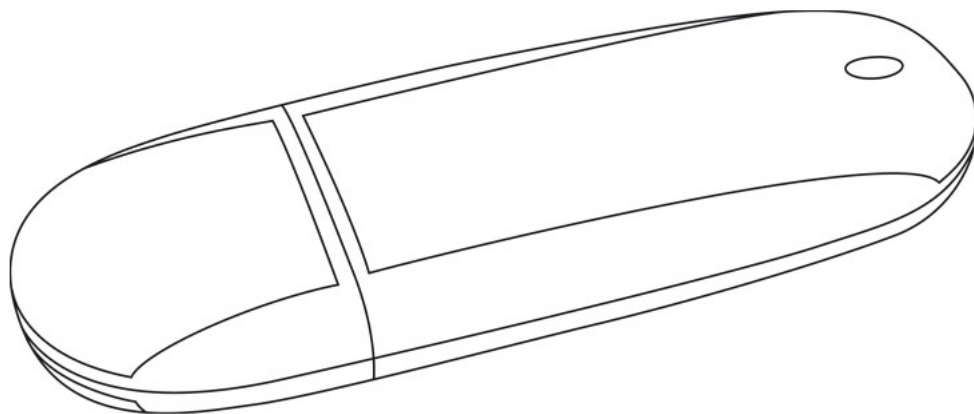
Compatibilité : Linux

Attache possible : Oui

Capuchon : Non

Aspect : Mat

Rel : 1001-01-11-00-02



BC LABEL

Location de bornes photos numériques

2, chemin du Bout du Large
78540 Vernouillet 78540 France

Caillet C?line

E-mail : contact@bclabel.fr

Tel. : 0139281020

Fax : 0139281021