

BC LABEL

Location de bornes photos numériques

Cle usb Carte de Visite Slim

Commande Minimum : **100 PIECES**

Délais de livraison : **10 JOURS**

Garantie : **2 Ans**



Détails Techniques

Capacités disponibles :	1Go, 2Go, 4Go, 8Go, 16Go
Méthodes de marquage :	Impression Quadri
Vitesse en lecture :	950 Ko/S (USB1.1), 12.0 Mo/S(USB2.0)
Vitesse en écriture :	860 Ko/S (USB1.1), 9.0 Mo/S (USB2.0)
Alimentation :	Par usb, aucune batterie nécessaire
Couleurs Disponibles :	Sur Demande
Taxes Applicables :	Taxe SORECOP, Eco participation DEEE
Dimensions :	85 x 54 mm
Poids :	10 g
Matières :	ABS
Garantie :	2 Ans
Compatibilité :	Linux
Attache possible :	Oui
Capuchon :	Non
Aspect :	Brillant
Rel :	1001-01-11-00-02

Cle USB Carte de Visite Transparente

Commande Minimum : **100 PIECES**

Délais de livraison : **10 JOURS**

Garantie : **2 Ans**



Détails Techniques

Capacités disponibles :	1Go, 2Go, 4Go, 8Go
Méthodes de marquage :	Impression Quadri
Vitesse en lecture :	950 Ko/S (USB1.1), 12.0 Mo/S(USB2.0)
Vitesse en écriture :	860 Ko/S (USB1.1), 9.0 Mo/S (USB2.0)
Alimentation :	Par usb, aucune batterie nécessaire
Couleurs Disponibles :	Transparent
Taxes Applicables :	Taxe SORECO, Eco participation DEEE
Dimensions :	85 x 54 x 19 mm
Poids :	5 g
Matières :	Plastique
Garantie :	2 Ans
Compatibilité :	Linux
Attache possible :	Non
Capuchon :	Non
désactivation galerie flickr pour ce produit :	desactive
Aspect :	Brillant
Rel :	1001-01-11-00-02

Cle USB Carte de Credit Pro Gomme

Commande Minimum : **100 PIECES**

Délais de livraison : **10 JOURS**

Garantie : **2 Ans**



Détails Techniques

Capacités disponibles : 128Mb, 256Mb, 512Mb, 1Go, 2Go, 4Go, 8Go, 16Go

Méthodes de marquage : Tampographie

Vitesse en lecture : 950 Ko/S (USB1.1), 12.0 Mo/S(USB2.0)

Vitesse en écriture : 860 Ko/S (USB1.1), 9.0 Mo/S (USB2.0)

Alimentation : Par usb, aucune batterie nécessaire

Couleurs Disponibles : Noir

Taxes Applicables : Taxe SORECOP, Eco participation DEEE

Dimensions : 85 x 54 x 2 mm

Poids : 8 g

Matières : ABS

Garantie : 2 Ans

Compatibilité : Windows 2000-XP-Vista-Seven-8, Linux

Attache possible : Oui

Capuchon : Non

Aspect : Mat, Touche Soft

Rel : 1001-01-11-00-03

Cle USB Carte de Credit Alu Superieure Noir

Commande Minimum : **100 PIECES**

Délais de livraison : **15 JOURS**

Garantie : **2 Ans**



Détails Techniques

Capacités disponibles :	1Go, 2Go, 4Go, 8Go, 16Go
Méthodes de marquage :	Tampographie
Spécifications :	Non Applicable
Vitesse en lecture :	950 Ko/S (USB1.1), 12.0 Mo/S(USB2.0)
Vitesse en écriture :	860 Ko/S (USB1.1), 9.0 Mo/S (USB2.0)
Alimentation :	Par usb, aucune batterie nécessaire
Couleurs Disponibles :	Noir
Petite description :	Vos clés USB personnalisées de 128 Mo à 8 Go
Taxes Applicables :	Taxe SORECOP, Eco participation DEEE
Dimensions :	85 x 54 x 3 MM
Poids :	15 g
Matières :	Aluminium
Inclus :	Non Applicable
Garantie :	2 Ans
Compatibilité :	Linux
Attache possible :	Non
Capuchon :	Non
Aspect :	Mat
Rel :	1001-01-11-00-09

Cle Usb Carte De Credit Alu Supérieure

Commande Minimum : **100 PIECES**

Délais de livraison : **15 JOURS**

Garantie : **2 Ans**



Détails Techniques

Capacités disponibles :	1Go, 2Go, 4Go, 8Go, 16Go
Méthodes de marquage :	Impression Quadri, Tampographie, Gravure Laser
Spécifications :	usb horizontale ou verticale
Vitesse en lecture :	950 Ko/S (USB1.1), 12.0 Mo/S(USB2.0)
Vitesse en écriture :	860 Ko/S (USB1.1), 9.0 Mo/S (USB2.0)
Alimentation :	Par usb, aucune batterie nécessaire
Couleurs Disponibles :	Gris
Petite description :	Vos clés USB personnalisées de 128 Mo à 8 Go
Taxes Applicables :	Taxe SORECOP, Eco participation DEEE
Dimensions :	85 x 54 x 3 MM
Poids :	15 g
Matières :	Aluminium
Inclus :	Non Applicable
Garantie :	2 Ans
Compatibilité :	Windows 2000-XP-Vista-Seven-8, Linux
Attache possible :	Non
Capuchon :	Non
Aspect :	Mat
Rel :	1001-01-11-00-07

Cle USB Carte Mini Alu

Commande Minimum : **100 PIECES**

Délais de livraison : **10 JOURS**

Garantie : **2 Ans**



Détails Techniques

Capacités disponibles : 128Mb, 256Mb, 512Mb, 1Go, 2Go, 4Go, 8Go, 16Go

Méthodes de marquage : Gravure Laser

Vitesse en lecture : 950 Ko/S (USB1.1), 12.0 Mo/S(USB2.0)

Vitesse en écriture : 860 Ko/S (USB1.1), 9.0 Mo/S (USB2.0)

Alimentation : Par usb, aucune batterie nécessaire

Couleurs Disponibles : Gris

Taxes Applicables : Taxe SORECOP, Eco participation DEEE

Dimensions : 80 x 43 x 2 mm

Poids : 20 g

Matières : Metal

Garantie : 2 Ans

Compatibilité : Linux

Attache possible : Oui

Capuchon : Non

Rel : 1001-01-11-00-06

Cle USB Carte Alu Coulissante

Commande Minimum : **100 PIECES**

Délais de livraison : **10 JOURS**

Garantie : **2 Ans**



Détails Techniques

Capacités disponibles : 128Mb, 256Mb, 512Mb, 1Go, 2Go, 4Go, 8Go, 16Go

Méthodes de marquage : Impression Quadri, Tampographie, Gravure Laser

Vitesse en lecture : 950 Ko/S (USB1.1), 12.0 Mo/S(USB2.0)

Vitesse en écriture : 860 Ko/S (USB1.1), 9.0 Mo/S (USB2.0)

Alimentation : Par usb, aucune batterie nécessaire

Couleurs Disponibles : Sur Demande, Argent

Taxes Applicables : Taxe SORECO, Eco participation DEEE

Dimensions : 75 x 45 x 2 mm

Poids : 16 g

Matières : Metal

Garantie : 2 Ans

Compatibilité : Linux

Attache possible : Non

Capuchon : Non

Aspect : Brillant

Rel : 1001-01-11-00-06

Lecteur MP3 Carte De Crédit

Commande Minimum : **100 PIECES**

Délais de livraison : **15 JOURS**

Garantie : **2 Ans**



Détails Techniques

Capacités disponibles : 128Mb, 256Mb, 512Mb, 1Go, 2Go, 4Go, 8Go, 16Go

Méthodes de marquage : Impression Quadri

Spécifications : Son Haute Qualité

Alimentation : Par usb, aucune batterie nécessaire

Couleurs Disponibles : Blanc

Taxes Applicables : Taxe SORECOP, Eco participation DEEE

Dimensions : 85 x 54 x 4.5 mm

Poids : 17 g

Matières : ABS

Inclus : Cable USB , Ecouteurs , Chargeur

Garantie : 2 Ans

Lecteur de cartes : Non

Notice : Oui

Compatibilité : Windows 2000-XP-Vista-Seven-8, Mac OS, Linux

Attache possible : Non

Capuchon : Non

Norme USB lecture : 950 Ko/S (USB1.1), 12.0 Mo/S(USB2.0)

Norme USB écriture : 860 Ko/S (USB1.1), 9.0 Mo/S (USB2.0)

Format fichiers audio : WAV, MP3, WMA

Autonomie : 6 Heures

Aspect : Mat

Rel : 1001-01-11-00-10

Cle USB carte affaire ronde

Commande Minimum : **100 PIECES**

Délais de livraison : **10 JOURS**

Garantie : **2 Ans**



Détails Techniques

Capacités disponibles : 512Mb, 1Go, 2Go, 4Go, 8Go, 16Go, 32Go, 64 Go

Méthodes de marquage : Impression Quadri

Vitesse en lecture : 950 Ko/S (USB1.1), 12.0 Mo/S(USB2.0)

Vitesse en écriture : 860 Ko/S (USB1.1), 9.0 Mo/S (USB2.0)

Alimentation : Par usb, aucune batterie nécessaire

Couleurs Disponibles : Rouge, Vert, Jaune, Bleu Ciel, Marron, Noir, Violet, Orange, Gris, Sur Demande, Rose, Bleu Nuit, Blanc

Taxes Applicables : Taxe SORECO, Eco participation DEEE

Dimensions : 43 mm

Poids : 4 g

Matières : Plastique

Garantie : 2 Ans

Compatibilité : Linux

Attache possible : Oui

Capuchon : Non

Aspect : Brillant

Rel : 1001-01-11-00-02

Clé USB Carte De Credit Affaire

Commande Minimum : **100 PIECES**

Délais de livraison : **10 JOURS**

Garantie : **2 Ans**



Détails Techniques

Capacités disponibles : 1Go, 2Go, 4Go, 8Go, 16Go, 32Go, 64 Go

Méthodes de marquage : Impression Quadri

Spécifications : Cle USB Déclipsable

Vitesse en lecture : 950 Ko/S (USB1.1), 12.0 Mo/S(USB2.0)

Vitesse en écriture : 860 Ko/S (USB1.1), 9.0 Mo/S (USB2.0)

Alimentation : Par usb, aucune batterie nécessaire

Couleurs Disponibles : Rouge, Vert, Jaune, Bleu Ciel, Marron, Noir, Violet, Orange, Gris, Sur Demande, Rose, Transparent, Or, Argent, Bronze, Cyan, Bleu Nuit, Blanc

Petite description : Vos clés USB personnalisées de 128 Mo à 8 Go

Taxes Applicables : Taxe SORECOP, Eco participation DEEE

Dimensions : 85 x 54 x 1.9 mm

Poids : 9 g

Matières : Plastique

Inclus : Non Applicable

Garantie : 2 Ans

Compatibilité : Linux

Attache possible : Oui

Capuchon : Non

Aspect : Brillant, Touche Soft

Rel : 1001-01-11-00-02

Clé USB Mini Carte Affaire

Commande Minimum : **100 PIECES**

Délais de livraison : **10 JOURS**

Garantie : **2 Ans**



Détails Techniques

Capacités disponibles :	1Go, 2Go, 4Go, 8Go, 16Go, 32Go, 64 Go
Méthodes de marquage :	Impression Quadri
Vitesse en lecture :	950 Ko/S (USB1.1), 12.0 Mo/S(USB2.0)
Vitesse en écriture :	860 Ko/S (USB1.1), 9.0 Mo/S (USB2.0)
Alimentation :	Par usb, aucune batterie nécessaire
Couleurs Disponibles :	Rouge, Vert, Jaune, Bleu Ciel, Marron, Noir, Violet, Orange, Gris, Sur Demande
Taxes Applicables :	Taxe SORECO, Eco participation DEEE
Dimensions :	60 x 30 x 1,6 mm
Poids :	5 g
Matières :	Plastique
Garantie :	2 Ans
Compatibilité :	Linux
Attache possible :	Oui
Capuchon :	Non
Aspect :	Mat
Rel :	1001-01-11-00-02

Cle USB Carte Affaire Carrée

Commande Minimum : **100 PIECES**

Délais de livraison : **10 JOURS**

Garantie : **2 Ans**



Détails Techniques

Capacités disponibles :	1Go, 2Go, 4Go, 8Go, 16Go, 32Go, 64 Go
Méthodes de marquage :	Impression Quadri
Vitesse en lecture :	950 Ko/S (USB1.1), 12.0 Mo/S(USB2.0)
Vitesse en écriture :	860 Ko/S (USB1.1), 9.0 Mo/S (USB2.0)
Alimentation :	Par usb, aucune batterie nécessaire
Couleurs Disponibles :	Rouge, Vert, Jaune, Bleu Ciel, Marron, Noir, Violet, Orange, Gris, Sur Demande
Taxes Applicables :	Taxe SORECOP, Eco participation DEEE
Dimensions :	40 x 40 x 2 mm
Poids :	5 g
Matières :	Plastique
Garantie :	2 Ans
Compatibilité :	Linux
Attache possible :	Oui
Capuchon :	Non
Aspect :	Brillant
Rel :	1001-01-11-00-02

Cle USB Carte Affaire Biodegradable

Commande Minimum : **100 PIECES**

Délais de livraison : **10 JOURS**

Garantie : **2 Ans**



Détails Techniques

Capacités disponibles : 128Mb, 256Mb, 512Mb, 1Go, 2Go, 4Go, 8Go, 16Go

Méthodes de marquage : Impression Quadri, Tampographie

Vitesse en lecture : 950 Ko/S (USB1.1), 12.0 Mo/S(USB2.0)

Vitesse en écriture : 860 Ko/S (USB1.1), 9.0 Mo/S (USB2.0)

Alimentation : Par usb, aucune batterie nécessaire

Couleurs Disponibles : Marron

Taxes Applicables : Taxe SORECOP, Eco participation DEEE

Dimensions : 85 x 54 x 2 mm

Poids : 8 g

Matières : ABS

Garantie : 2 Ans

Compatibilité : Linux

Attache possible : Oui

Capuchon : Non

Aspect : Mat

Rel : 1001-01-11-00-03

Cle USB Mini Carte Affaire Biodegradable

Commande Minimum : **100 PIECES**

Délais de livraison : **10 JOURS**

Garantie : **2 Ans**



Détails Techniques

Capacités disponibles : 128Mb, 256Mb, 512Mb, 1Go, 2Go, 4Go, 8Go, 16Go

Méthodes de marquage : Impression Quadri, Tampographie

Vitesse en lecture : 950 Ko/S (USB1.1), 12.0 Mo/S(USB2.0)

Vitesse en écriture : 860 Ko/S (USB1.1), 9.0 Mo/S (USB2.0)

Alimentation : Par usb, aucune batterie nécessaire

Couleurs Disponibles : Marron

Taxes Applicables : Taxe SORECO, Eco participation DEEE

Dimensions : 60 x 30 x 2 mm

Poids : 5 g

Matières : ABS

Garantie : 2 Ans

Compatibilité : Linux

Attache possible : Oui

Capuchon : Non

Aspect : Mat

Rel : 1001-01-11-00-03

Cle USB Carte Affaire Ronde Biodegradable

Commande Minimum : **100 PIECES**

Délais de livraison : **10 JOURS**

Garantie : **2 Ans**



Détails Techniques

Capacités disponibles : 128Mb, 256Mb, 512Mb, 1Go, 2Go, 4Go, 8Go, 16Go

Méthodes de marquage : Impression Quadri, Tampographie

Vitesse en lecture : 950 Ko/S (USB1.1), 12.0 Mo/S(USB2.0)

Vitesse en écriture : 860 Ko/S (USB1.1), 9.0 Mo/S (USB2.0)

Alimentation : Par usb, aucune batterie nécessaire

Couleurs Disponibles : Marron

Taxes Applicables : Taxe SORECOP, Eco participation DEEE

Dimensions : 43 x 43 x 2 mm

Poids : 4 g

Matières : ABS

Garantie : 2 Ans

Compatibilité : Linux

Attache possible : Oui

Capuchon : Non

Aspect : Mat

Rel : 1001-01-11-00-03

Cle USB Carte Affaire Triangle

Commande Minimum : **100 PIECES**

Délais de livraison : **15 JOURS**

Garantie : **2 Ans**



Détails Techniques

Capacités disponibles : 128Mb, 256Mb, 512Mb, 1Go, 2Go, 4Go, 8Go, 16Go

Méthodes de marquage : Impression Quadri, Tampographie

Vitesse en lecture : 950 Ko/S (USB1.1), 12.0 Mo/S(USB2.0)

Vitesse en écriture : 860 Ko/S (USB1.1), 9.0 Mo/S (USB2.0)

Alimentation : Par usb, aucune batterie nécessaire

Couleurs Disponibles : Blanc

Taxes Applicables : Taxe SORECOP, Eco participation DEEE

Dimensions : 55 x 45 x 2 mm

Poids : 5 g

Matières : ABS

Garantie : 2 Ans

Compatibilité : Linux

Attache possible : Oui

Capuchon : Non

Aspect : Brillant

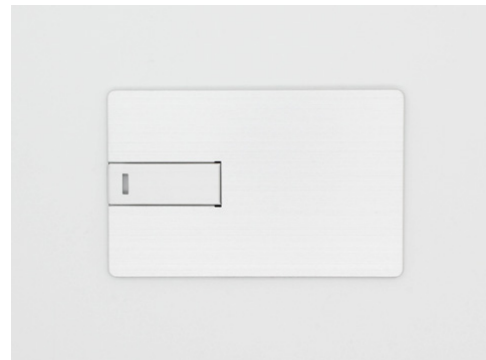
Rel : 1001-01-11-00-02

Cle USB Carte Affaire Metal

Commande Minimum : **100 PIECES**

Délais de livraison : **15 JOURS**

Garantie : **2 Ans**



Détails Techniques

Capacités disponibles : 128Mb, 256Mb, 512Mb, 1Go, 2Go, 4Go, 8Go, 16Go

Méthodes de marquage : Impression Quadri, Tampographie, Gravure Laser

Vitesse en lecture : 950 Ko/S (USB1.1), 12.0 Mo/S(USB2.0)

Vitesse en écriture : 860 Ko/S (USB1.1), 9.0 Mo/S (USB2.0)

Alimentation : Par usb, aucune batterie nécessaire

Couleurs Disponibles : Argent

Taxes Applicables : Taxe SORECOP, Eco participation DEEE

Dimensions : 85 x 54 x 2 mm

Poids : 20 g

Matières : Metal

Garantie : 2 Ans

Compatibilité : Windows 2000-XP-Vista-Seven-8, Mac OS, Linux

Attache possible : Oui

Capuchon : Non

Aspect : Mat

Rel : 1001-01-11-00-05

Cle USB Carte Affaire Ovale

Commande Minimum : **100 PIECES**

Délais de livraison : **10 JOURS**

Garantie : **2 Ans**



Détails Techniques

Capacités disponibles : 128Mb, 256Mb, 512Mb, 1Go, 2Go, 4Go, 8Go, 16Go

Méthodes de marquage : Impression Quadri, Tampographie

Vitesse en lecture : 950 Ko/S (USB1.1), 12.0 Mo/S(USB2.0)

Vitesse en écriture : 860 Ko/S (USB1.1), 9.0 Mo/S (USB2.0)

Alimentation : Par usb, aucune batterie nécessaire

Couleurs Disponibles : Blanc

Taxes Applicables : Taxe SORECOP, Eco participation DEEE

Dimensions : 60 x 45 x 2 mm

Poids : 5 g

Matières : ABS

Garantie : 2 Ans

Compatibilité : Windows 2000-XP-Vista-Seven-8, Mac OS, Linux

Attache possible : Oui

Capuchon : Non

Aspect : Brillant

Rel : 1001-01-11-00-02

Cle USB Carte Affaire Maillot

Commande Minimum : **100 PIECES**

Délais de livraison : **15 JOURS**

Garantie : **2 Ans**



Détails Techniques

Capacités disponibles : 128Mb, 256Mb, 512Mb, 1Go, 2Go, 4Go, 8Go, 16Go

Méthodes de marquage : Impression Quadri, Tampographie

Vitesse en lecture : 950 Ko/S (USB1.1), 12.0 Mo/S(USB2.0)

Vitesse en écriture : 860 Ko/S (USB1.1), 9.0 Mo/S (USB2.0)

Alimentation : Par usb, aucune batterie nécessaire

Couleurs Disponibles : Blanc

Taxes Applicables : Taxe SORECOP, Eco participation DEEE

Dimensions : 52 x 45 x 2 mm

Poids : 6 g

Matières : ABS

Garantie : 2 Ans

Compatibilité : Windows 2000-XP-Vista-Seven-8, Mac OS, Linux

Attache possible : Oui

Capuchon : Non

Aspect : Mat, Touche Soft

Rel : 1001-01-11-00-02

Cle USB Mini Carte Affaire Plate

Commande Minimum : **100 PIECES**

Délais de livraison : **15 JOURS**

Garantie : **2 Ans**



Détails Techniques

Capacités disponibles : 128Mb, 256Mb, 512Mb, 1Go, 2Go, 4Go, 8Go, 16Go

Méthodes de marquage : Impression Quadri, Tampographie

Vitesse en lecture : 950 Ko/S (USB1.1), 12.0 Mo/S(USB2.0)

Vitesse en écriture : 860 Ko/S (USB1.1), 9.0 Mo/S (USB2.0)

Alimentation : Par usb, aucune batterie nécessaire

Couleurs Disponibles : Blanc

Taxes Applicables : Taxe SORECOP, Eco participation DEEE

Dimensions : 60 x 30 x 2 mm

Poids : 6 g

Matières : ABS

Garantie : 2 Ans

Compatibilité : Windows 2000-XP-Vista-Seven-8, Mac OS, Linux

Attache possible : Oui

Capuchon : Non

Aspect : Mat, Touche Soft

Rel : 1001-01-11-00-02

Cle USB Carte Affaire Rectangle

Commande Minimum : **100 PIECES**

Délais de livraison : **15 JOURS**

Garantie : **2 Ans**



Détails Techniques

Capacités disponibles : 128Mb, 256Mb, 512Mb, 1Go, 2Go, 4Go, 8Go, 16Go

Méthodes de marquage : Impression Quadri, Tampographie

Vitesse en lecture : 950 Ko/S (USB1.1), 12.0 Mo/S(USB2.0)

Vitesse en écriture : 860 Ko/S (USB1.1), 9.0 Mo/S (USB2.0)

Alimentation : Par usb, aucune batterie nécessaire

Couleurs Disponibles : Blanc

Taxes Applicables : Taxe SORECOP, Eco participation DEEE

Dimensions : 53 x 40 x 2 mm

Poids : 5 g

Matières : ABS

Garantie : 2 Ans

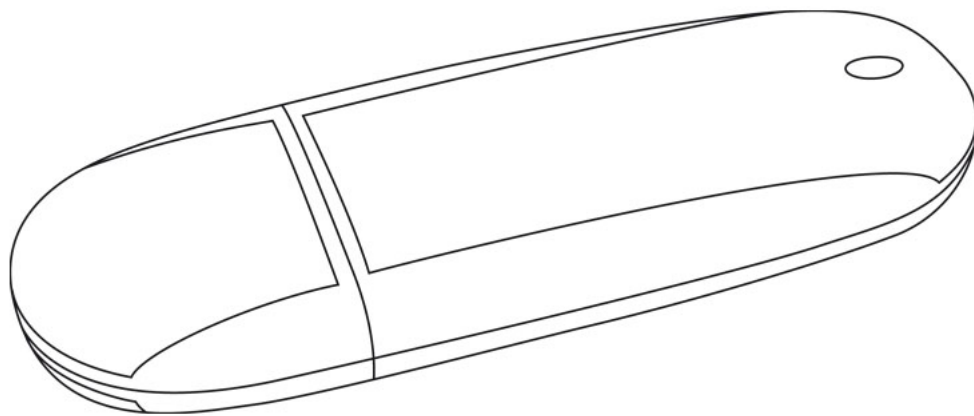
Compatibilité : Windows 2000-XP-Vista-Seven-8, Mac OS, Linux

Attache possible : Oui

Capuchon : Non

Aspect : Mat

Rel : 1001-01-11-00-02



BC LABEL

Location de bornes photos numériques

2, chemin du Bout du Large
78540 Vernouillet 78540 France

Caillet C?line

E-mail : contact@bclabel.fr

Tel. : 0139281020

Fax : 0139281021